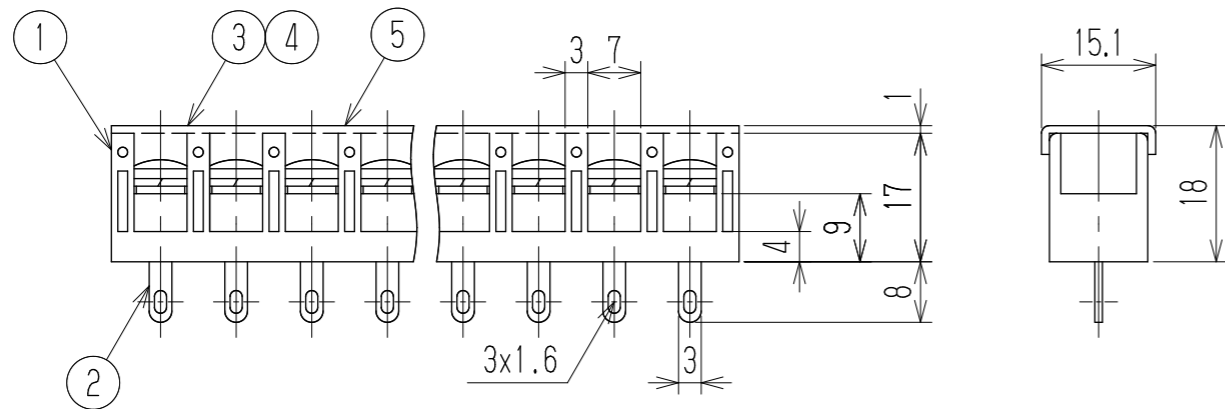
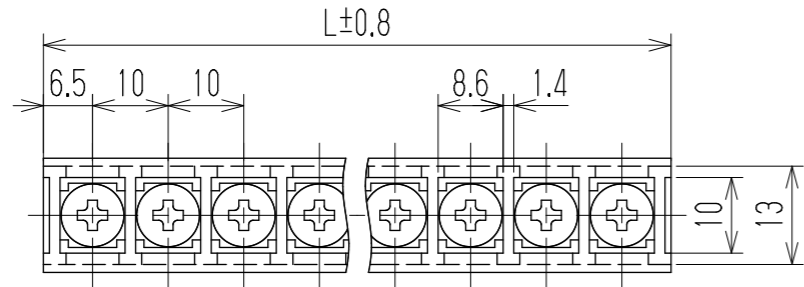


指定外寸公差	
呼び寸区分	許容差
3以下	±0.20
3を越え6以下	±0.30
6を越え30以下	±0.50

参 考 図



- 1 定格
 - JIS AC250V 20A
 - △ UL AC300V 20A (factory-wiring only)
 - △ 15A (field-wiring)
 - △ CSA AC300V 20A
 - △ TÜV AC250V 20A
- 2 耐電圧 AC2200V/1分間
- 3 絶縁抵抗 DC500V 2000MΩ以上
- 4 使用温度範囲 -40℃~+85℃
- 5 ネジ締付トルク 1.2N・m/MAX
ネジ締付推奨トルク 1.0N・m

注記 1 部番5のカバーは添付部品とする
 □ RoHS対応品の識別として、品番の後に「R」を表示。
 (スペース)

※セムネジ

極数	1	2	3	4	5	6	7	8	9	10	11	12	13	14	15	16	17	18	19	20	21	22	23	24
L	13	23	33	43	53	63	73	83	93	103	113	123	133	143	153	163	173	183	193	203	213	223	233	243
5	カバー		CW101-□M			ポリカーボネート			UL94V-2			—			1									
※4	スプリングワッシャ		Y133			リン青銅・C5191W			2号4			Cu-Ni			N									
※3	ターミナルネジ		—			黄銅・C2700W			⊕バインドM4xL8			Cu-Ni			N									
2	ターミナル		W101A+			黄銅・C2680R			t1.0			Cu-Ni-Sn			N									
1	ブロック		W101-□M			PBT			UL94V-0			—			1									
部番	名称		△品番			材料			規格			処理			個数									
△						承認			照査			設計			承認									
△						T. Onoda			S. Arakawa			2011.4.13			M. Ito									
△追加	2013.9.3 S. Arakawa		2013.9.3 S. Arakawa		2013.8.21 T. Sugawara			株式会社 ワールド			品番			図番										
記号	承認		照査		設計						W101A-□□MC			W-040197-01										