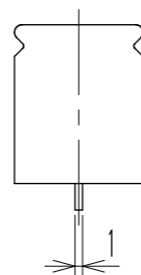
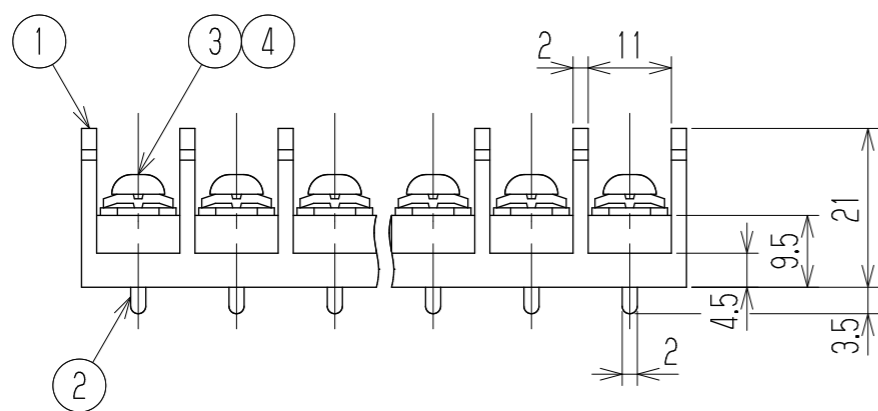
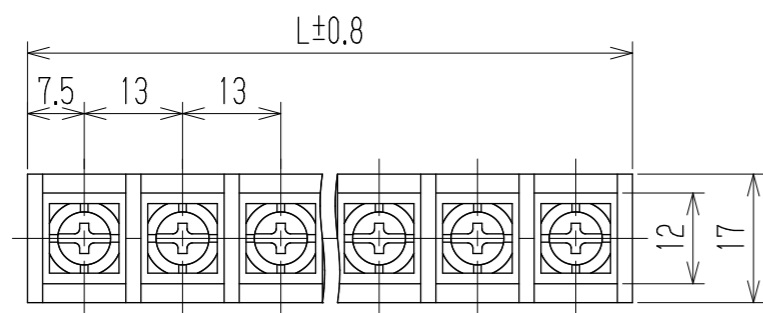


△ 指定外寸公差	
呼び寸区分	許容差
3以下	±0.20
3を越え6以下	±0.30
6を越え30以下	±0.50
30を越え120以下	±0.80

RoHS対応品

参 考 図



- 1 定格 JIS AC600V 30A  
 △ UL AC600V 30A (factory-wiring only)  
 15A (field-wiring)  
 △ TÜV AC600V 30A
  - 2 耐電圧 AC2500V/1分間
  - 3 絶縁抵抗 DC1000V 1000MΩ以上
  - 4 使用温度範囲 -40℃~+85℃
  - 5 ネジ締付トルク 1.2N・m/MAX  
 ネジ締付推奨トルク 1.0N・m
- 注記 RoHS対応品の識別として、品番の後に「 R」を表示。  
 (スペース)

※ セルファッネジ

極数	1	2	3	4	5	6	7	8	9	10	11	12	13	14	15	16	17	18	19	20	21	22
L	15	28	41	54	67	80	93	106	119	132	145	158	171	184	197	210	223	236	249	262	275	288
※4	角ワッシャ		Y52		鉄・G3141		t1.2 □9.2		Cu-Ni		N											
※3	ターミナルネジ		鉄・G3507		⊕バM4xL8		Cu-Ni		N													
2	ターミナル		W165D+		黄銅・C2680R		t1.0		Cu-Ni-Sn		N											
1	ブロック		W165-□M		PBT		UL94V-0		—		1											
部番	名称		△品番		材料		規格		処理		個数											
△					承認		照査		設計		単位		尺度		図名							
△					Takamura		Tsuchida		2008.11.25 A. Sone		三角法		mm		1:1		貫通端子台					
△追加	2013.11.1 S. Arakawa		2013.11.1 S. Arakawa		2013.10.22 T. Sugawara		株式会社 <b>ワールド</b>		品番		図番											
記号	承認		照査		設計				W165D-□M		W-024540-01											