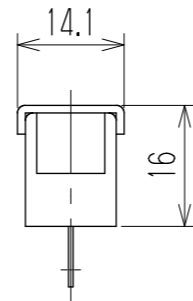
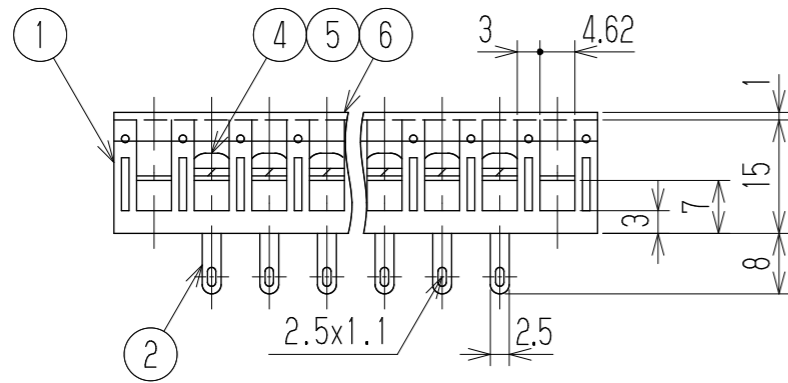
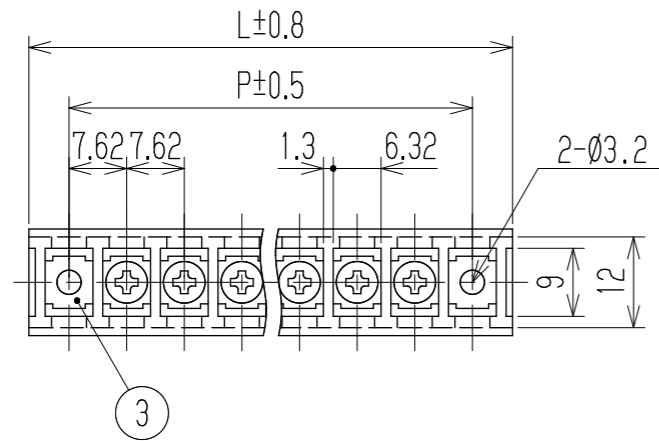


△ 指定外寸公差	
呼び寸区分	許容差
3以下	±0.20
3を越え6以下	±0.30
6を越え30以下	±0.50

RoHS対応品

参 考 図



- 1 定格 AC250V 8A
- 2 耐電圧 AC2200V/1分間
- 3 絶縁抵抗 DC500V 2000MΩ以上
- 4 使用温度範囲 -40℃~+85℃
- 5 ネジ締付トルク 0.8N・m/MAX
- △ ネジ締付推奨トルク 0.4N・m
- 注記 1 部番6のカバーは添付部品とする
- △ □ RoHS対応品の識別として、品番の後に「 R」を表示。
(スペース)

※ ねじ

極数	1	2	3	4	5	6	7	8	9	10	11	12	13	14	15	16	17	18	19	20
L	25.86	33.48	41.1	48.72	56.34	63.96	71.58	79.2	86.82	94.44	102.06	109.68	117.3	124.92	132.54	140.16	147.78	155.4	163.02	170.64
P	15.24	22.86	30.48	38.1	45.72	53.34	60.96	68.58	76.2	83.82	91.44	99.06	106.68	114.3	121.92	129.54	137.16	144.78	152.4	160.02
6	カバー		CW102-□P		ポリカーボネート		UL94V-2		—		—		—		—		—		1	
※5	スプリングワッシャー		Y101		リン青銅・C5191W		2号3		Cu-Ni		—		—		—		—		N	
※4	ターミナルネジ		—		黄銅・C2700W		⊕ナベM3xL6		Cu-Ni		—		—		—		—		N	
3	取付金具		W201取付+		黄銅・C2680R		t0.6		Cu-Ni-Sn		—		—		—		—		2	
2	ターミナル		W102A+		黄銅・C2680R		t0.6		Cu-Ni-Sn		—		—		—		—		N	
1	ブロック		W102-□M		PBT		UL94V-0		—		—		—		—		—		1	
部番	名称		△品番		材料		規格		処理		個数		—		—		—		—	
△	—		—		承認		照査		設計		三角法		単位		尺度		図名		—	
△	—		—		K. Abe		Y. Taya		2005.9.2 A. Sone		mm		1:1		貫通端子台		—		—	
△追加	2013.9.3 S. Arakawa		2013.9.3 S. Arakawa		2013.8.29 T. Sugawara		—		—		品番		—		—		図番		—	
記号	承認		照査		設計		株式会社 ワールド		W102A-□□PC		W-024037-01		—		—		—		—	