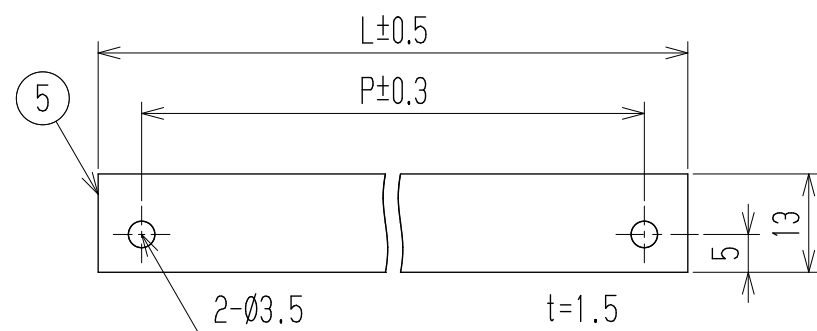
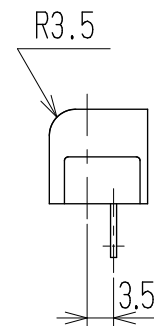
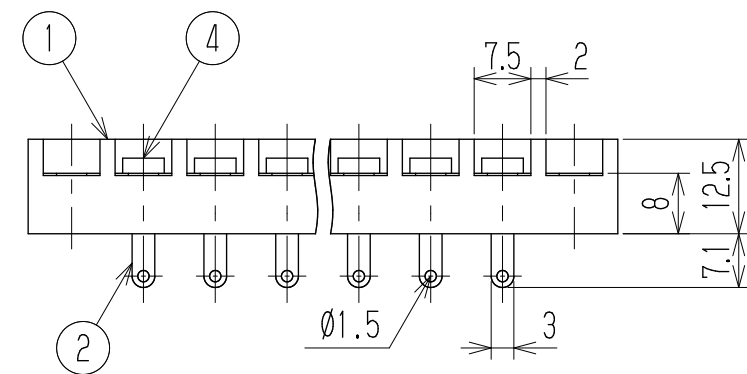
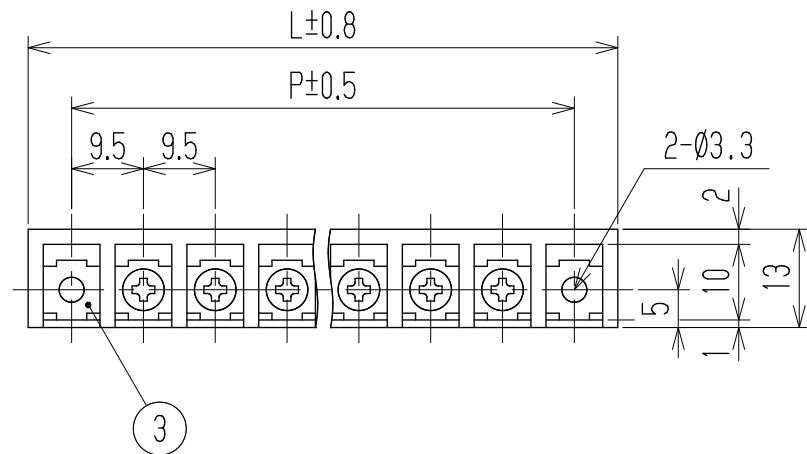
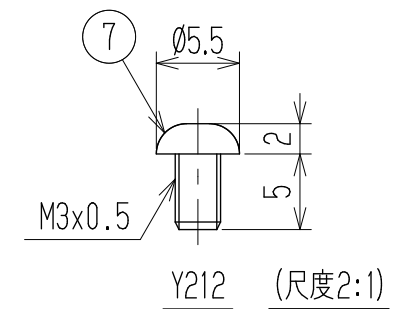
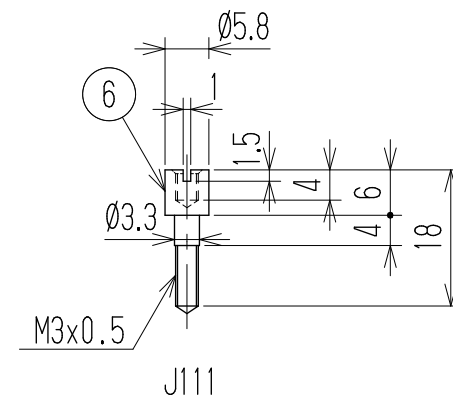


指定外寸公差	
呼び寸法区分	許容差
3以下	±0.20
3を越え6以下	±0.30
6を越え30以下	±0.50
30を越え120以下	±0.80

RoHS対応品

# 参考図



- 1 定格 AC250V 10A
- 2 耐電圧 AC2000V/1分間
- 3 絶縁抵抗 DC500V 500MΩ以上
- 4 使用温度範囲 -40℃~+85℃
- 5 ネジ締付トルク 0.8N・m/MAX  
ネジ締付推奨トルク 0.4N・m

注記 1 部番5, 6, 7は添付部品とする。  
 □ RoHS対応品の識別として、品番の後に「    R」を表示。  
 (スペース)

☆ 低カドミウム材 (カドミウム含有率75ppm以下) 使用

極数	1	2	3	4	5	6	7	8	9	10	11	12	13	14	15	16	17	18	19	20
L	30.5	40	49.5	59	68.5	78	87.5	97	106.5	116	125.5	135	144.5	154	163.5	173	182.5	192	201.5	211
P	19	28.5	38	47.5	57	66.5	76	85.5	95	104.5	114	123.5	133	142.5	152	161.5	171	180.5	190	199.5
7	カバー取付ネジ		Y212		黄銅・C2700W		⊕平M3xL5		Cu-Ni		2									
☆6	スタット		J111		黄銅・C3604B		Ø5.8		Cu-Ni		2									
5	カバー		CM-W129-□P		塩ビ(透明)		UL94V-0		—		1									
4	ターミナルネジ		Y213		黄銅・C2700W		⊕平M3xL6		Cu-Ni		N									
3	取付金具		W129取付+		黄銅・C2680R		t0.8		Cu-Ni-Sn		2									
2	ターミナル		W129A+		黄銅・C2680R		t0.8		Cu-Ni-Sn		N									
1	ロック		W129-□M		PBT		UL94V-0		—		1									
部番	名称		品番		材料		規格		処理		個数									
					承認	照査	設計	三角法	単位	尺度	図名									
					2021.12.14	2021.12.14	2021.12.14		mm	1:1	貫通端子台									
					M Suzuki	M Suzuki	R Onodera				図番									
記号	承認	照査	設計	株式会社 <b>ワールド</b>			品番		W129A- □□ PC		W-040959									