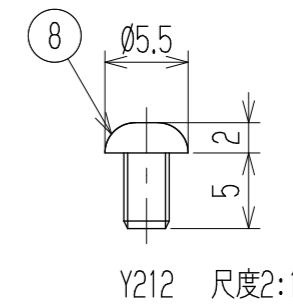
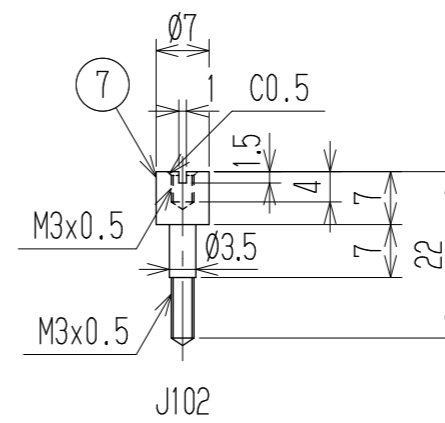
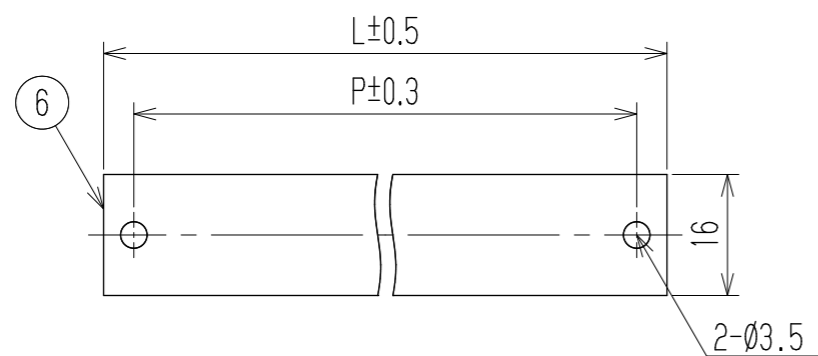
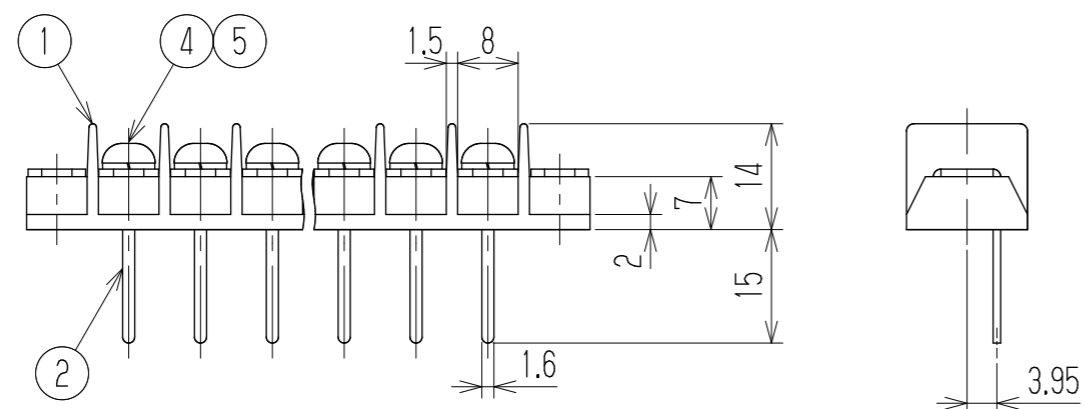
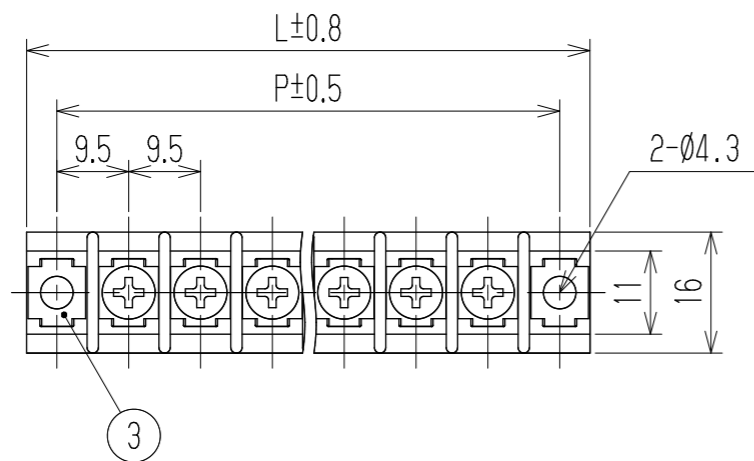


| 指定外寸公差   |       |
|----------|-------|
| 呼び寸区分    | 許容差   |
| 3以下      | ±0.20 |
| 3を越え6以下  | ±0.30 |
| 6を越え30以下 | ±0.50 |

RoHS対応品

参 考 図



- 1 定格 AC250V 15A
  - 2 耐電圧 AC2000V/1分間
  - 3 絶縁抵抗 DC500V 2000MΩ以上
  - 4 使用温度範囲 -40℃~+85℃
  - 5 ネジ締付トルク 1.2N・m/MAX  
ネジ締付推奨トルク 1.0N・m
- 注記 1 部番6, 7, 8は添付部品とする。  
 □ RoHS対応品の識別として、品番の後に「    R」を表示。  
 (スペース)

☆ 低カドミウム材 (カドミウム含有率75ppm以下) 使用 ※ セムスジ

| 個数 | 1          | 2    | 3          | 4                | 5         | 6         | 7          | 8          | 9   | 10       | 11  | 12    | 13  | 14    | 15  | 16    | 17  | 18    | 19  | 20    | 21  | 22    |  |
|----|------------|------|------------|------------------|-----------|-----------|------------|------------|-----|----------|-----|-------|-----|-------|-----|-------|-----|-------|-----|-------|-----|-------|--|
| L  | 27         | 36.5 | 46         | 55.5             | 65        | 74.5      | 84         | 93.5       | 103 | 112.5    | 122 | 131.5 | 141 | 150.5 | 160 | 169.5 | 179 | 188.5 | 198 | 207.5 | 217 | 226.5 |  |
| P  | 19         | 28.5 | 38         | 47.5             | 57        | 66.5      | 76         | 85.5       | 95  | 104.5    | 114 | 123.5 | 133 | 142.5 | 152 | 161.5 | 171 | 180.5 | 190 | 199.5 | 209 | 218.5 |  |
| 8  | カバー取付ネジ    |      | Y212       | 黄銅・C2700W        |           | ⊕ナベM3xL5  |            | Cu-Ni      |     | 2        |     |       |     |       |     |       |     |       |     |       |     |       |  |
| ☆7 | スタット       |      | J102       | 黄銅・C3604B        |           | Ø7        |            | Cu-Ni      |     | 2        |     |       |     |       |     |       |     |       |     |       |     |       |  |
| 6  | カバー        |      | CM-W107-□P | 塩ビ(透明)           |           | UL94V-0   |            | —          |     | 1        |     |       |     |       |     |       |     |       |     |       |     |       |  |
| ※5 | スプリングワッシャー |      | Y125       | リ青铜・C5191W       |           | 2号4       |            | Cu-Ni      |     | N        |     |       |     |       |     |       |     |       |     |       |     |       |  |
| ※4 | ターミナルネジ    |      |            | 黄銅・C2700W        |           | ⊕ナベM4xL6  |            | Cu-Ni      |     | N        |     |       |     |       |     |       |     |       |     |       |     |       |  |
| 3  | 取付金具       |      | W107取付+    | 黄銅・C2680R        |           | t1.0      |            | Cu-Ni-Sn   |     | 2        |     |       |     |       |     |       |     |       |     |       |     |       |  |
| 2  | ターミナル      |      | W107B+     | 黄銅・C2680R        |           | t1.0      |            | Cu-Ni-Sn   |     | N        |     |       |     |       |     |       |     |       |     |       |     |       |  |
| 1  | ブロック       |      | W107-□M    | PBT              |           | UL94V-0   |            | —          |     | 1        |     |       |     |       |     |       |     |       |     |       |     |       |  |
| 部番 | 名称         |      | 品番         | 材料               |           | 規格        |            | 処理         |     | 個数       |     |       |     |       |     |       |     |       |     |       |     |       |  |
| △  |            |      |            |                  | 承認        | 照査        | 設計         |            |     | 単位       | 尺度  | 図名    |     |       |     |       |     |       |     |       |     |       |  |
| △  |            |      |            |                  | 2020.5.12 | 2020.5.12 | 2020.5.12  | 三角法        |     | mm       | 1:1 | 貫通端子台 |     |       |     |       |     |       |     |       |     |       |  |
| △  |            |      |            |                  | M. Suzuki | M. Suzuki | R. Onodera |            |     |          |     | 図番    |     |       |     |       |     |       |     |       |     |       |  |
| 記号 | 承認         | 照査   | 設計         | 株式会社 <b>ワールド</b> |           | 品番        |            | W107B-□□PC |     | W-040773 |     |       |     |       |     |       |     |       |     |       |     |       |  |