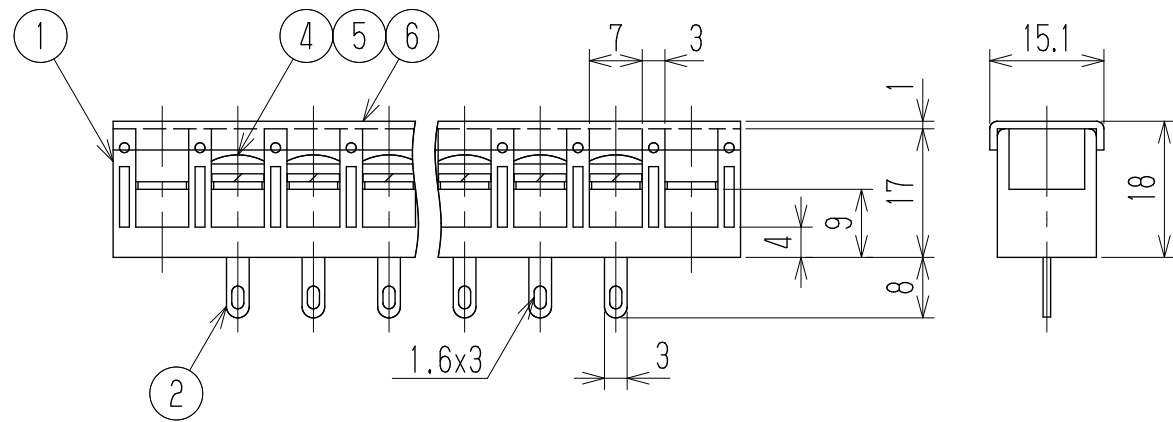
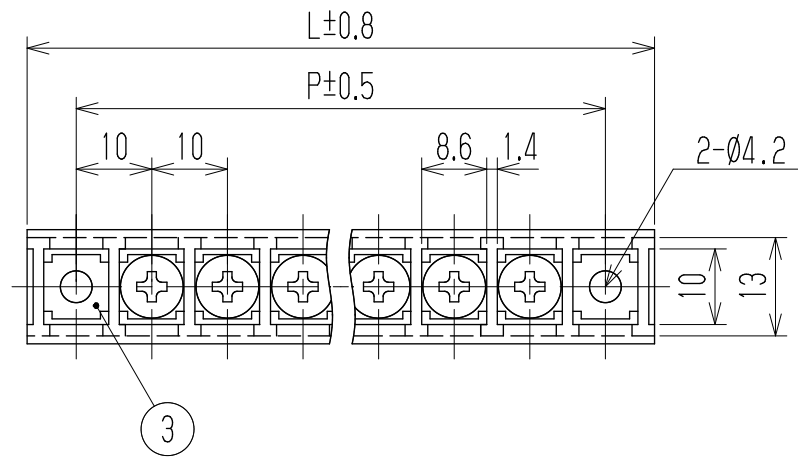


参 考 図

△ 指定外寸公差	
呼び寸法区分	許容差
3以下	±0.20
3を越え6以下	±0.30
6を越え30以下	±0.50



- 1 定格 JIS AC250V 20A
 △ UL AC300V 20A (factory-wiring only)
 △ 15A (field-wiring)
 △ CSA AC300V 20A
 △ TÜV AC250V 20A
- 2 耐電圧 AC2200V/1分間
- 3 絶縁抵抗 DC500V 2000MΩ以上
- 4 使用温度範囲 -40℃~+85℃
- 5 ネジ締付トルク 1.2N・m/MAX
 △ ネジ締付推奨トルク 1.0N・m
- 注記 1 部番6のカバーは添付部品とする
 △ □ RoHS対応品の識別として、品番の後に「R」を表示。
 (スペース)

※セムスネジ

極数	1	2	3	4	5	6	7	8	9	10	11	12	13	14	15	16	17	18	19	20	21	22
L	33	43	53	63	73	83	93	103	113	123	133	143	153	163	173	183	193	203	213	223	233	243
P	20	30	40	50	60	70	80	90	100	110	120	130	140	150	160	170	180	190	200	210	220	230
部番	6	カバー		CW101-□P		ポリカーボネート		UL94V-2														1
※5	スプリングワッシャー		Y133		リン青銅・C5191W		2号4		Cu-Ni												N	
※4	ターミナルネジ		W101取付+		黄銅・C2700W		⊕バインドM4xL8		Cu-Ni												N	
3	取付金具		W101A+		黄銅・C2680R		t1.0		Cu-Ni-Sn												2	
2	ターミナル		W101-□M		PBT		UL94V-0		Cu-Ni-Sn												N	
1	ブロック																				1	
部番	名称		△品番		材料		規格		処理		個数											
△追加	2013.6.20 S. Arakawa		2013.6.20 S. Arakawa		2013.5.30 T. Sugawara		承認		照査		設計		三角法		単位		尺度		図名			
△追加	T. Onoda		S. Arakawa		2011.10.6 M. Ito		K. Abe		Y. Taya		2005.9.2 A. Sone		mm		1:1		貫通端子台					
△追加	K. Takamura		T. Onoda		2009.9.17 A. Sone		株式会社ワールド		品番		図番											
記号	承認		照査		設計				W101A-□□PC		W-024035-03											