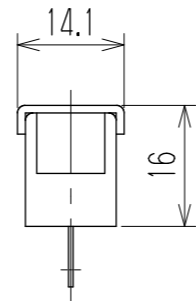
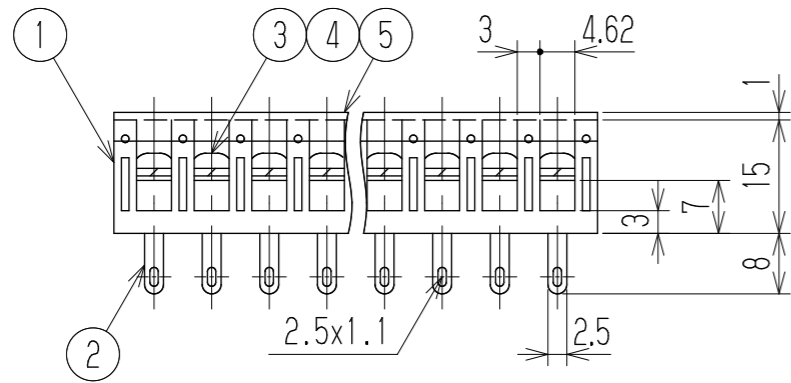
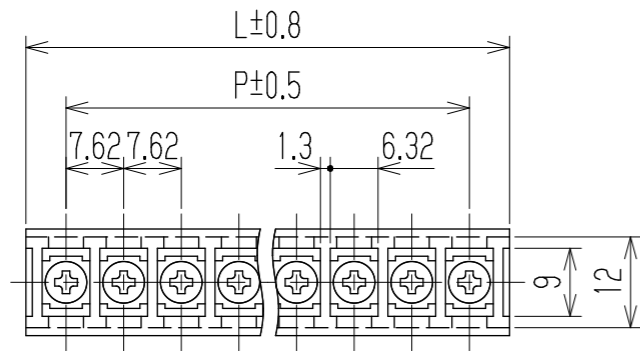


参 考 図

指定外寸公差	
呼び寸法区分	許容差
3以下	±0.20
3を越え6以下	±0.30
6を越え30以下	±0.50



- 1 定格 AC250V 8A
- 2 耐電圧 AC2200V/1分間
- 3 絶縁抵抗 DC500V 2000MQ以上
- 4 使用温度範囲 -40℃~+85℃
- 5 ネジ締付トルク 0.8N・m/MAX
ネジ締付推奨トルク 0.4N・m
- 注記 1 部番6のカバーは添付部品とする
- RoHS対応品の識別として、品番の後に「 R」を表示。
(スペース)

※セムネジ

極数	1	2	3	4	5	6	7	8	9	10	11	12	13	14	15	16	17	18	19	20	
L	25.86	33.48	41.1	48.72	56.34	63.96	71.58	79.2	86.82	94.44	102.06	109.68	117.3	124.92	132.54	140.16	147.78	155.4	163.02	170.64	
P	15.24	22.86	30.48	38.1	45.72	53.34	60.96	68.58	76.2	83.82	91.44	99.06	106.68	114.3	121.92	129.54	137.16	144.78	152.4	160.02	
※5	カバー		CW102-□P		ポリカーボネート		UL94V-2		—		1										
※4	スプリングワッシャー		Y101		リン青銅・C5191W		2号3		Cu-Ni		N										
3	ターミナルネジ		—		黄銅・C2700W		⊕ナメM3xL6		Cu-Ni		N										
2	ターミナル		W102A+		黄銅・C2680R		t0.6		Cu-Ni-Sn		N										
1	ブロック		W102-□M		PBT		UL94V-0		—		1										
部番	名称		品番		材料		規格		処理												
					承認	照査	設計	三角法	単位	尺度	図名										
					2023.5.10	2023.5.10	2023.5.10		mm	1:1	貫通端子台										
					M Suzuki	M Suzuki	R Onodera														
記号	承認	照査	設計	株式会社 ワールド				品番	W102A-□□MC		図番	W-041108									