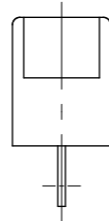
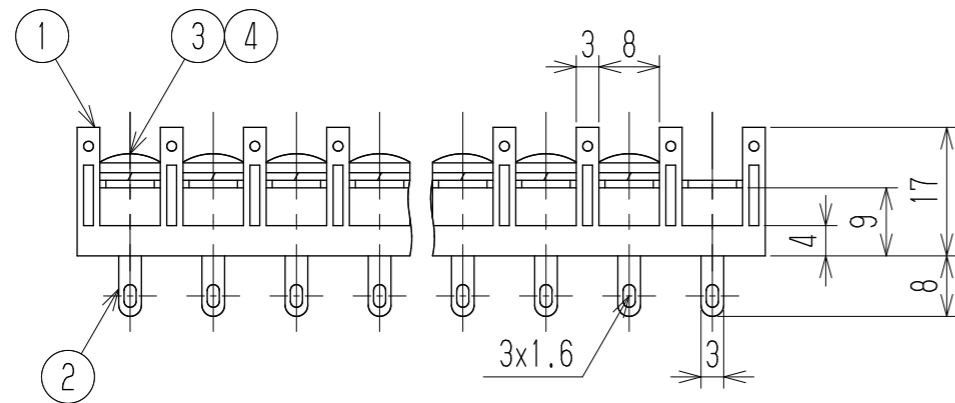
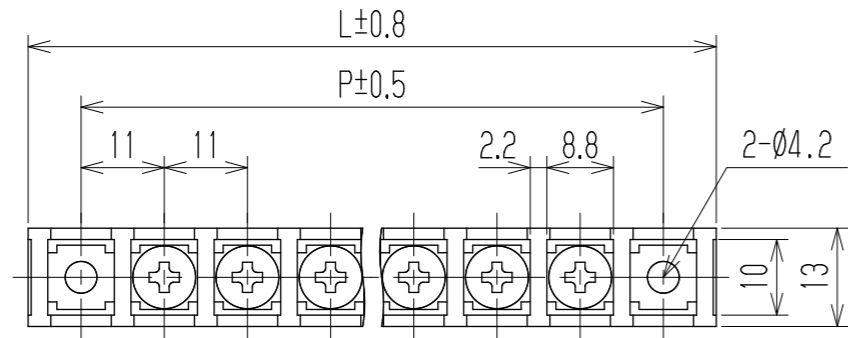


参 考 図

指定外寸公差	
呼び寸法区分	許容差
3以下	±0.20
3を越え6以下	±0.30
6を越え30以下	±0.50
30を越え120以下	±0.80



- 1 定格
 - JIS AC250V 20A
 - UL AC300V 20A (factory-wiring only)
15A (field-wiring)
 - TÜV AC250V 20A
- 2 耐電圧 AC2500V/1分間
- 3 絶縁抵抗 DC500V 2000MΩ以上
- 4 使用温度範囲 -40℃~+85℃
- 5 ネジ締付トルク 1.2N・m/MAX
ネジ締付推奨トルク 1.0N・m
- 注記 RoHS対応品の識別として、品番の後に「 R」を表示。
(スペース)

※ セムスネジ

極数	1	2	3	4	5	6	7	8	9	10	11	12	13	14	15	16	17	18	19	20
L	36	47	58	69	80	91	102	113	124	135	146	157	168	179	190	201	212	223	234	245
P	22	33	44	55	66	77	88	99	110	121	132	143	154	165	176	187	198	209	220	231
※4	スプリングワッシャー		Y133		リン青銅・C5191W		2号4		Cu-Ni		N									
※3	ターミナルネジ		Y133		黄銅・C2700W		⊕バインド M4xL8		Cu-Ni		N									
2	ターミナル		W101A+		黄銅・C2680R		t1.0		Cu-Ni-Sn		N									
1	ブロック		W103-□□M		PBT		UL94V-0				1									
部番	名称		品番		材料		規格		処理		個数									
					承認	照査	設計	三角法	単位	尺度	図名									
					2023.5.10	2023.5.10	2023.5.10		mm	1:1	貫通端子台									
					M Suzuki	M Suzuki	R Onodera													
記号	承認	照査	設計	株式会社 ワールド			品番	W103A-□□M		図番	W-041109									