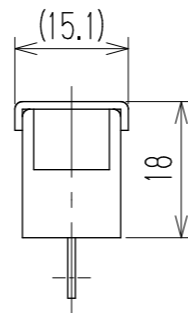
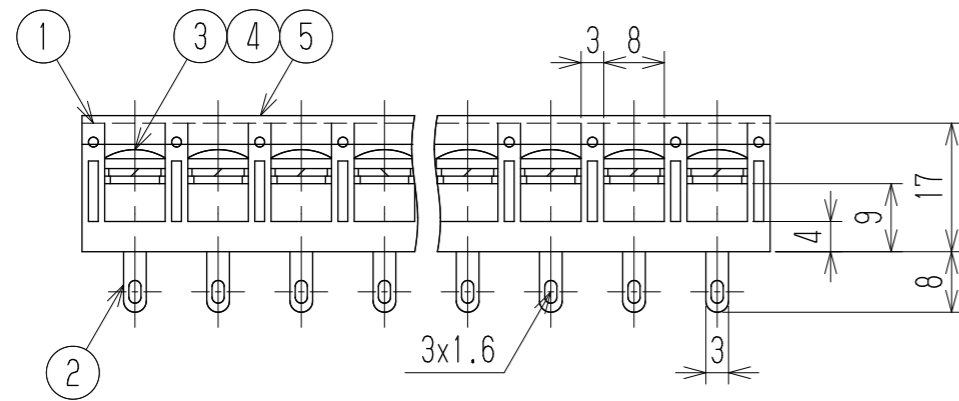
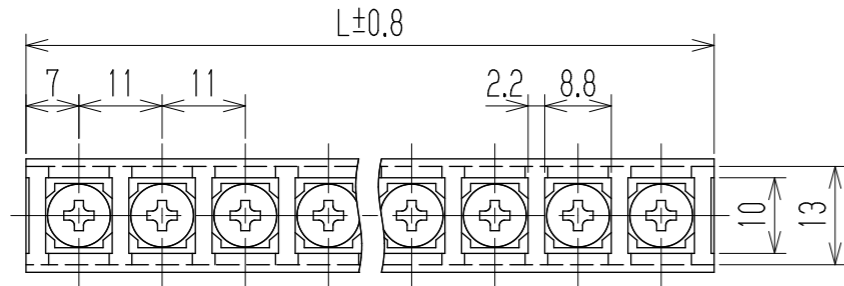


指定外寸公差	
呼び寸区分	許容差
3以下	±0.20
3を越え6以下	±0.30
6を越え30以下	±0.50

参 考 図



- 1 定格 JIS AC250V 20A
UL AC300V 20A (factory-wiring only)
15A (field-wiring)
TÜV AC250V 20A
- 2 耐電圧 AC2500V/1分間
- 3 絶縁抵抗 DC500V 2000MQ以上
- 4 使用温度範囲 -40℃~+85℃
- 5 ネジ締付トルク 1.2N・m/MAX
ネジ締付推奨トルク 1.0N・m

注記 ① 部番5のカバーは添付部品とする。
② RoHS対応品の識別として、品番の後に「 R」を表示。
(スペース)

※ ヒムスネジ

極数	1	2	3	4	5	6	7	8	9	10	11	12	13	14	15	16	17	18	19	20	21	22
L	14	25	36	47	58	69	80	91	102	113	124	135	146	157	168	179	190	201	212	223	234	245
5	カバー		CW103-□M		ポリカーボネート		UL94V-2		—		1											
※4	スプリングワッシャー		Y133		リン青銅・C5191W		2号4		Cu-Ni		N											
※3	ターミナルネジ		W101A+		黄銅・C2700W		⊕バインドM4xL8		Cu-Ni		N											
2	ターミナル		W103-□M		黄銅・C2680R		t1.0		Cu-Ni-Sn		N											
1	ブロック		PBT		UL94V-0		—		1													
部番	名称		品番		材料		規格		処理		個数											
					承認 2023.5.10 M Suzuki	照査 2023.5.10 M Suzuki	設計 2023.5.10 R Onodera	三角法	単位 mm	尺度 1:1	図名 貫通端子台											
記号	承認	照査	設計	株式会社 ワールド			品番 W103A-□□MC	図番 W-041100														