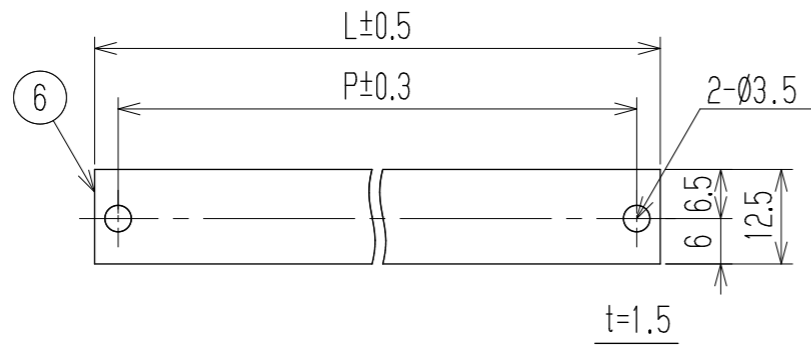
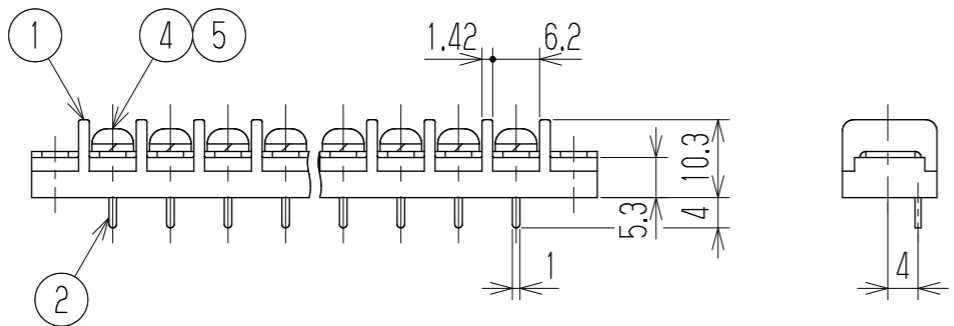
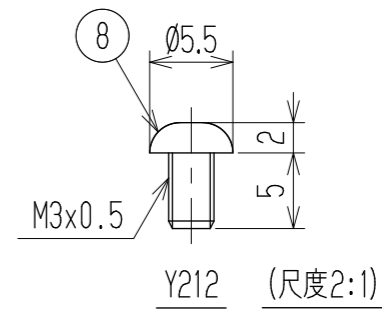
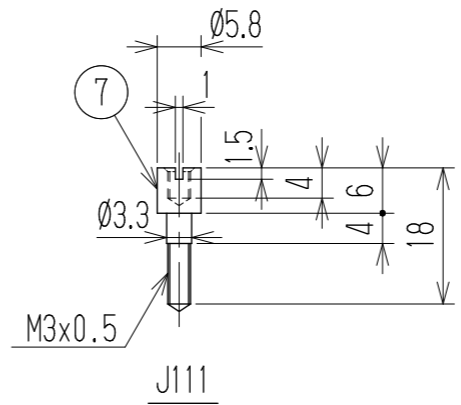
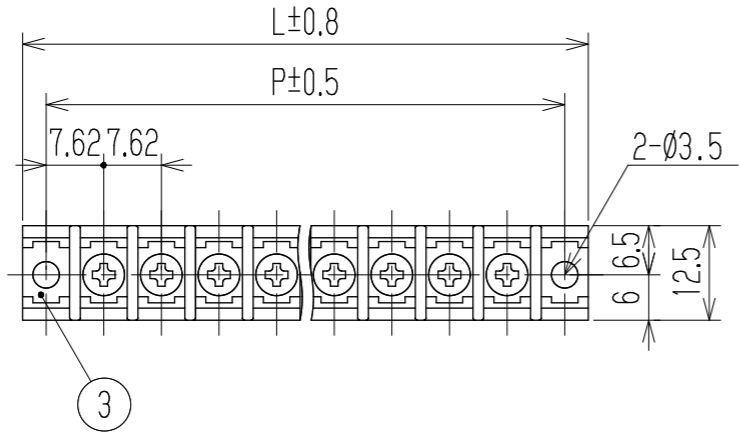


△ 指定外寸公差	
呼び寸法区分	許容差
3以下	±0.20
3を越え6以下	±0.30
6を越え30以下	±0.50

RoHS対応品

参 考 図



- 1 定格 AC250V 10A
  - 2 耐電圧 AC2000V/1分間
  - 3 絶縁抵抗 DC1000V 500MΩ以上
  - 4 使用温度範囲 -40℃~+85℃
  - 5 ネジ締付トルク 0.8N・m/MAX
  - △ ネジ締付推奨トルク 0.4N・m
- 注記 1 部番6, 7, 8は添付部品とする。  
 □ RoHS対応品の識別として、品番の後に「R」を表示。  
 (スペース)

☆ 低カドミウム材(カドミウム含有率75ppm以下)使用 ※ セムスネジ

極数	1	2	3	4	5	6	7	8	9	10	11	12	13	14	15
L	21.4	29.1	36.7	44.3	51.9	59.5	67.2	74.8	82.4	90	97.6	105.3	112.9	120.5	128.1
P	15.2	22.9	30.5	38.1	45.7	53.3	61	68.6	76.2	83.8	91.4	99.1	106.7	114.3	121.9
極数	16	17	18	19	20	21	22	23	24	25	26	27	28	29	30
L	135.7	143.4	151	158.6	166.2	173.8	181.5	189.1	196.7	204.3	211.9	219.6	227.8	234.8	242.4
P	129.5	137.2	144.8	152.4	160	167.4	175.3	182.9	190.5	198.1	205.7	213.4	221	228.6	236.2
8	カバー取付ネジ		Y212	黄銅・C2700W		⊕ナベM3xL5		Cu-Ni				2			
☆7	スタット		J111	黄銅・C3604B		Ø5.8		Cu-Ni				2			
6	カバー		CM-W111-□P	塩ビ(透明)		UL94V-0						1			
※5	スプリングワッシャー		Y101	リ青铜・C5191W		2号3		Cu-Ni				N			
※4	ターミナルネジ			黄銅・C2700W		⊕ナベM3xL6		Cu-Ni				N			
3	取付金具		W111取付+	黄銅・C2680R		t0.8		Cu-Ni-Sn				2			
2	ターミナル		W111D+	黄銅・C2680R		t0.8		Cu-Ni-Sn				N			
1	ロック		W111-□P	PBT		UL94V-0						1			
部番	名称		△品番	材料		規格		処理		個数					
△					承認	照査	設計	三角法	単位	尺度	図名				
△					K. Abe	Y. Taya	2007.2.28 A. Sone	mm	1:1	貫通端子台					
△追加	2013.10.4 S. Arakawa	2013.10.4 S. Arakawa	2013.9.26 T. Sugawara	株式会社 <b>ワールド</b>		品番		図番							
記号	承認	照査	設計	W111D- □□ PC		W-024255-01									