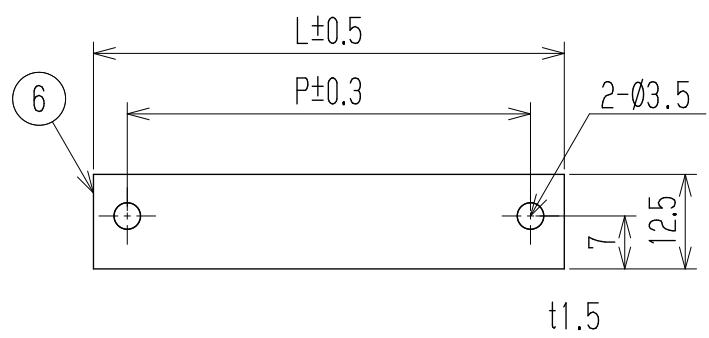
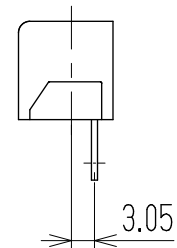
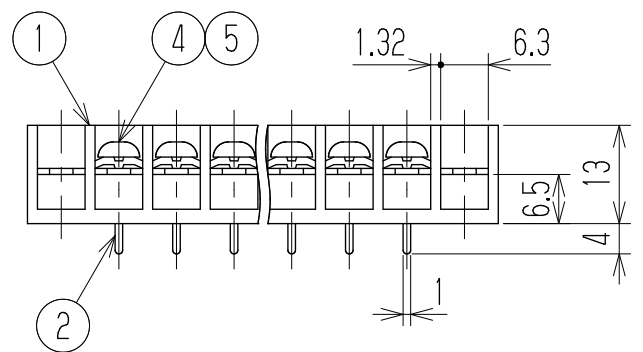
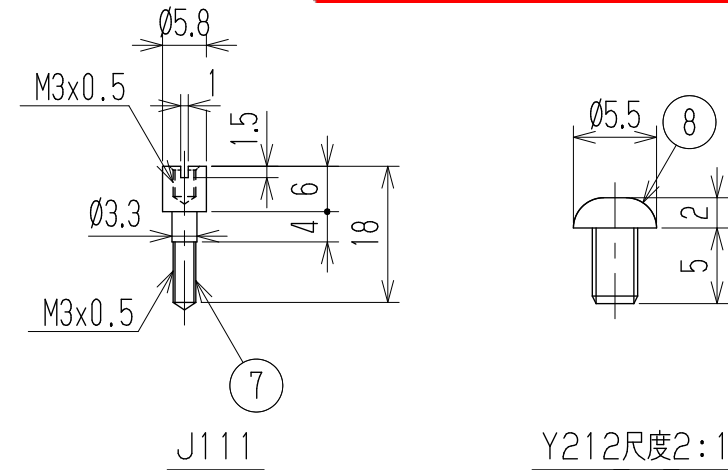
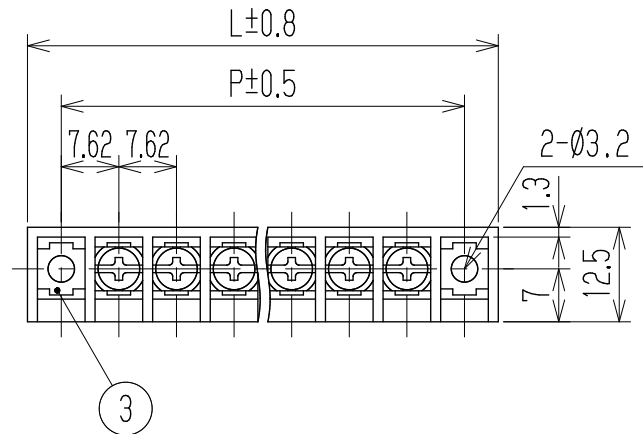


△ 指定外寸公差	
呼び寸法区分	許容差
3以下	±0.20
3を越え6以下	±0.30
6を越え30以下	±0.50
30を越え120以下	±0.80

△ 旧品番 W105D-□PC
RoHS対応品

参 考 図



- 1 定格 AC250V 6A
- 2 耐電圧 AC2500V/1分間
- 3 絶縁抵抗 DC1000V 2000MΩ以上
- 4 使用温度範囲 -40℃~+85℃
- 5 ネジ締付トルク 0.8N・m/MAX
- △ ネジ締付推奨トルク 0.4N・m

△ 注記 1 部番6, 7, 8は添付部品とする。
□ RoHS対応品の識別として、品番の後に「 」Rを表示。
(スペース)

△ ☆低カドミウム材(カドミウム含有率75ppm以下)使用 ※セルファッネジ

極数	1	2	3	4	5	6	7	8	9	10	11	12	13	14	15	16	17	18	19	20
L	24.18	31.8	39.42	47.04	54.66	62.28	69.9	77.52	85.14	92.76	100.38	108	115.62	123.24	130.86	138.48	146.1	153.72	161.34	168.96
P	15.24	22.86	30.48	38.1	45.72	53.34	60.96	68.58	76.2	83.82	91.44	99.06	106.68	114.3	121.92	129.54	137.16	144.78	152.4	160.02
8	カバー取付ネジ		Y212		黄銅・C2700W		⊕ナベM3xL5		MB=NI △Cu-Ni		2									
☆7	スタット		J111		黄銅・C3604B		Ø5.8		MB=NI △Cu-Ni		2									
6	カバー		CM-W105-□P		塩ビ		UL94V-0		—		1									
※5	角ワッシャー		Y1		鉄・G3141		t1.0 □5.8		MF=Zn △Cu-Ni		N									
※4	ターミナルネジ				鉄・G3507		⊕ナベM3xL6		MF=Zn △Cu-Ni		N									
3	取付金具		W105取付+		黄銅・C2680R		t0.8		Cu=SnPt △Cu-Ni-Sn		2									
2	ターミナル		W105D+		黄銅・C2680R		t0.8		Cu=SnPt △Cu-Ni-Sn		N									
1	ブロック		W105-□M		PBT		UL94V-0		—		1									
部番	名称		△品番		材料		規格		処理		個数									
△					承認		照査		設計		単位		尺度		図名					
△					K. Abe		—		1991.12.5 K. Abe		三角法		mm		1:1		貫通端子台			
△追加	2013.9.14 S. Arakawa		2013.9.14 S. Arakawa		2013.9.10 T. Sugawara		株式会社 ワールド		品番		図番									
記号	承認		照査		設計				W105D-□□PCY1		W-021380-01									