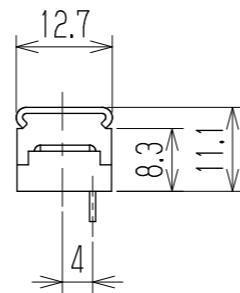
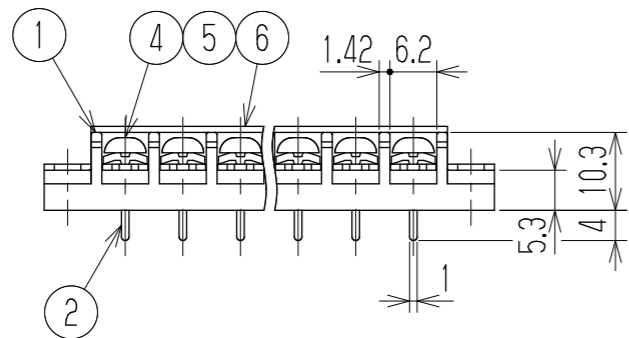
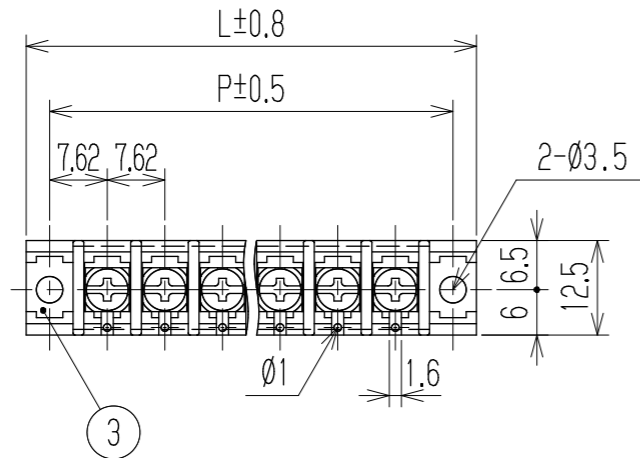


参 考 図

指定外寸公差	
呼び寸法区分	許容差
3以下	±0.20
3を越え6以下	±0.30
6を越え30以下	±0.50
30を越え120以下	±0.80



- 1 定格 AC250V 10A
 - 2 耐電圧 AC2000V/1分間
 - 3 絶縁抵抗 DC1000V 500MΩ以上
 - 4 使用温度範囲 -40℃~+85℃
 - 5 ネジ締付トルク 0.8N・m/MAX
ネジ締付推奨トルク 0.4N・m
- 注記 Ⅰ 部番6のカバーは添付部品とする。
Ⅱ RoHS対応品の識別として、品番の後に「 R」を表示。
(スペース)

※セルフネジ

極数	1	2	3	4	5	6	7	8	9	10	11	12	13	14	15
L	21.4	29.1	36.7	44.3	51.9	59.5	67.2	74.8	82.4	90	97.6	105.3	112.9	120.5	128.1
P	15.2	22.9	30.5	38.1	45.7	53.3	61	68.6	76.2	83.8	91.4	99.1	106.7	114.3	121.9
極数	16	17	18	19	20	21	22	23	24	25	26	27	28	29	30
L	135.7	143.4	151	158.6	166.2	173.8	181.5	189.1	196.7	204.3	211.9	219.6	227.2	234.8	242.4
P	129.5	137.2	144.8	152.4	160	167.6	175.3	182.9	190.5	198.1	205.7	213.4	221	228.6	236.2
6	カバー	CW171-□□P		ポリカーボネート		UL94V-0		—		—		—		1	
※5	角ワッシャ	Y1		鉄・G3141		t1.0 □5.8		Cu-Ni		—		—		N	
※4	ターミナルネジ	—		鉄・G3507		⊕バM3xL6		Cu-Ni		—		—		N	
3	取付金具	W111取付		黄銅・C2680R		t0.8		Cu-Ni-Sn		—		—		2	
2	ターミナル	W111K+		黄銅・C2680R		t0.8		Cu-Ni-Sn		—		—		N	
1	ロック	W171-□□M		PBT		UL94V-0		—		—		—		1	
部番	名称	品番	材料	規格	処理	個数									
			承認 2022.9.26 M Suzuki	照査 2022.9.26 M Suzuki	設計 2022.9.26 R Onodera	三角法	単位 mm	尺度 1:1	図名 貫通端子台						
記号	承認	照査	設計	株式会社 ワールド			品番 W171K-□□PC	図番 W-041014							