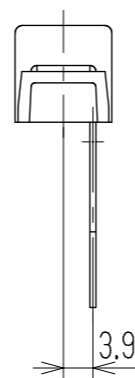
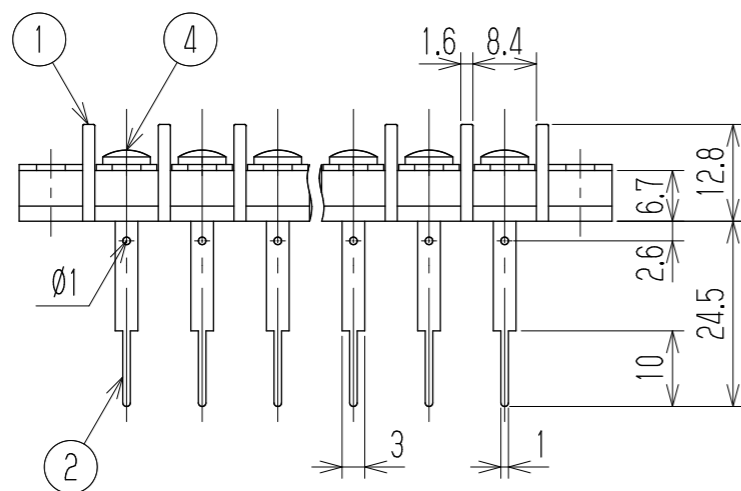
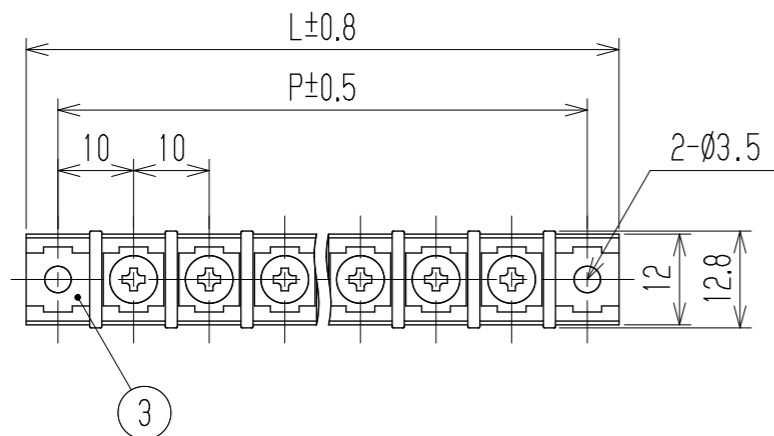


△ 指定外寸公差	
呼び寸法区分	許容差
3以下	±0.20
3を越え6以下	±0.30
6を越え30以下	±0.50
30を越え120以下	±0.80

RoHS対応品

# 参考図



- 1 定格 JIS AC250V 15A  
△ UL AC300V 15A
- 2 耐電圧 AC2000V/1分間
- 3 絶縁抵抗 DC500V 1000MΩ以上
- 4 使用温度範囲 -40℃~+85℃
- 5 ネジ締付トルク 0.8N・m/MAX
- △ ネジ締付推奨トルク 0.4N・m
- △ 注記 RoHS対応品の識別として、品番の後に「R」を表示。  
(スペース)

極数	1	2	3	4	5	6	7	8	9	10	11	12	13	14	15	16	17	18	19	20	21	22			
L	28.4	38.4	48.4	58.4	68.4	78.4	88.4	98.4	108.4	118.4	128.4	138.4	148.4	158.4	168.4	178.4	188.4	198.4	208.4	218.4	228.4	238.4			
P	20	30	40	50	60	70	80	90	100	110	120	130	140	150	160	170	180	190	200	210	220	230			
4	ターミナル				Y205		黄銅・C2700W			⊕ バインド M3xL6				MB-Ni △ Cu-Ni		N									
3	取付金具				W176取付		黄銅・C2680R			t0.8				Cu-SnPt △ Cu-Ni-Sn		2									
2	ターミナル				W176F+		黄銅・C2680R			t0.8				Cu-SnPt △ Cu-Ni-Sn		N									
1	ロック				W176-□□M		PBT			UL94V-0				1											
部番	名称				△品番		材料			規格				処理		個数									
△							承認			照査		設計		単位		尺度		図名							
△							K. Abe			—		1995.1.30 Y. Taya		三角法		mm		1:1		貫通端子台					
△追加					2013.11.20 T. Sugawara		株式会社 <b>ワールド</b>			品番				図番											
記号	承認		照査		設計		株式会社 <b>ワールド</b>			W176F-□□P				W-022029-01											