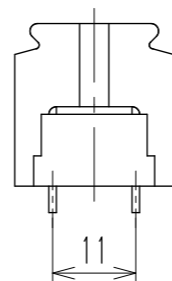
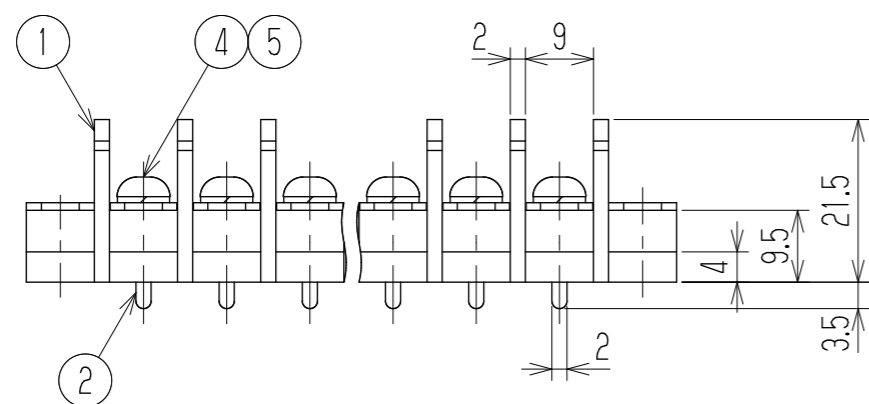
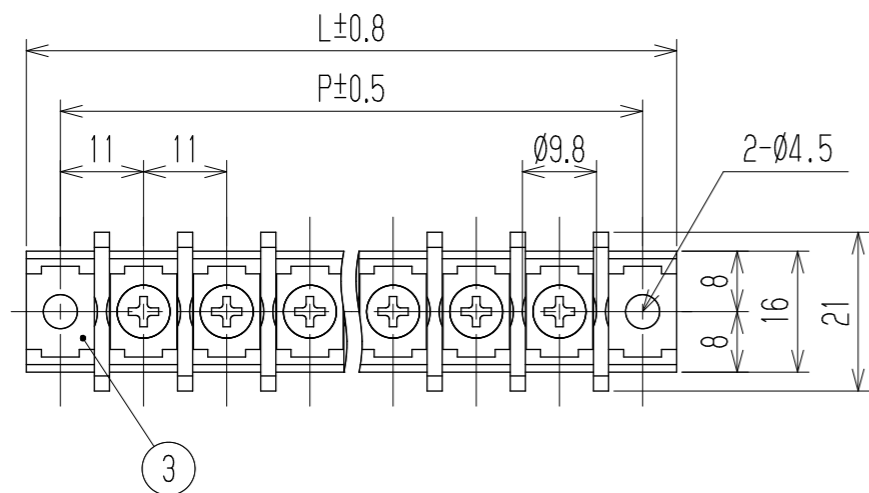


△ 指定外寸公差	
呼び寸法区分	許容差
3以下	±0.20
3を越え6以下	±0.30
6を越え30以下	±0.50
30を越え120以下	±0.80

RoHS対応品

参 考 図



- 1 定格
 - JIS AC600V 40A
 - △ UL AC300V 40A (factory-wiring only)
15A (field-wiring)
 - AC600V 5A
 - △ TÜV AC600V 40A
- 2 耐電圧 AC2500V/1分間
- 3 絶縁抵抗 DC1000V 1000MΩ以上
- 4 使用温度範囲 -40℃~+85℃
- 5 ネジ締付トルク 1.2N・m/MAX
- △ ネジ締付推奨トルク 1.0N・m
- △ 注記 RoHS対応品の識別として、品番の後に「 R」を表示。
(スペース)

※セムスジ

極数	1	2	3	4	5	6	7	8	9	10	11	12	13	14	15	16	17	18	19	20
L	31	42	53	64	75	86	97	108	119	130	141	152	163	174	185	196	207	218	229	240
P	22	33	44	55	66	77	88	99	110	121	132	143	154	165	176	187	198	209	220	231
※5	スプリングクッキー		Y131		リ青铜・C5191W		2号4		MB-N# △Cu-Ni		N									
※4	ターミナル		W172DX+		銅・C1100R		t1.0		SnPb △Cu-Ni-Sn		2									
3	取付金具		W172DX+		銅・C1100R		t1.0		SnPb △Cu-Ni-Sn		N									
2	ターミナル		W172DX+		銅・C1100R		t1.0		SnPb △Cu-Ni-Sn		N									
1	ブロック		W172-□□M		PBT		UL94V-0				1									
部番	名称		△品番		材料		規格		処理		個数									
△					承認		照査		設計		単位		尺度		図名					
△					K. Abe		—		1993.9.7 Y. Taya		三角法		mm		1:1		貫通端子台			
△追加	2013.11.15 S. Arakawa		2013.11.15 S. Arakawa		2013.11.12 T. Sugawara		株式会社 ワールド		品番		W172DX-□□P		図番		W-021706-01					
記号	承認		照査		設計															