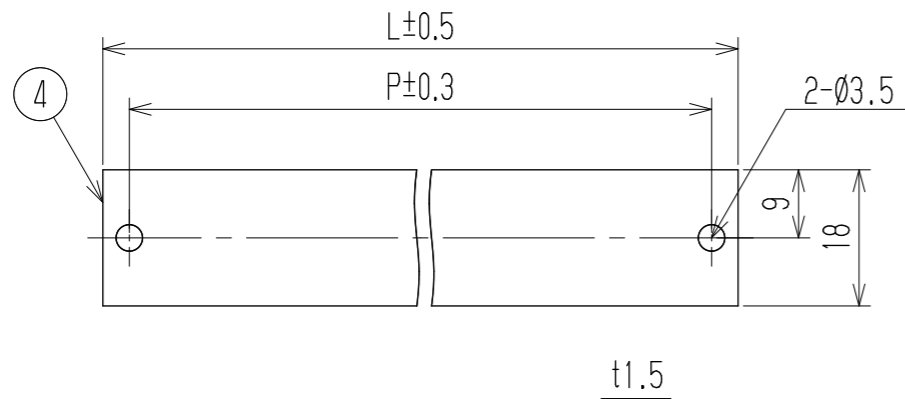
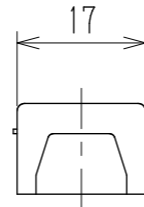
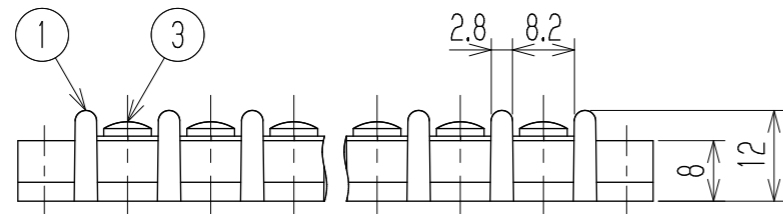
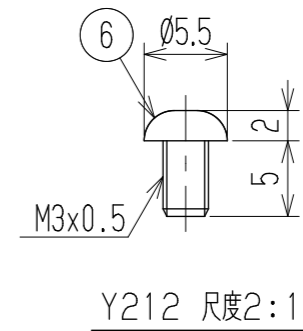
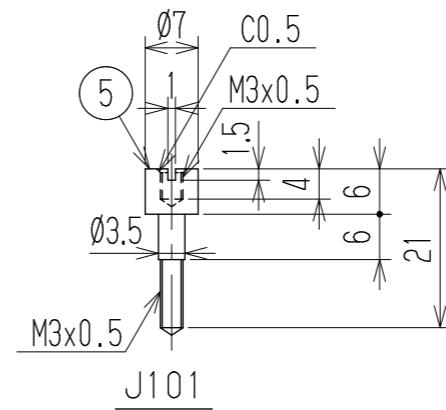
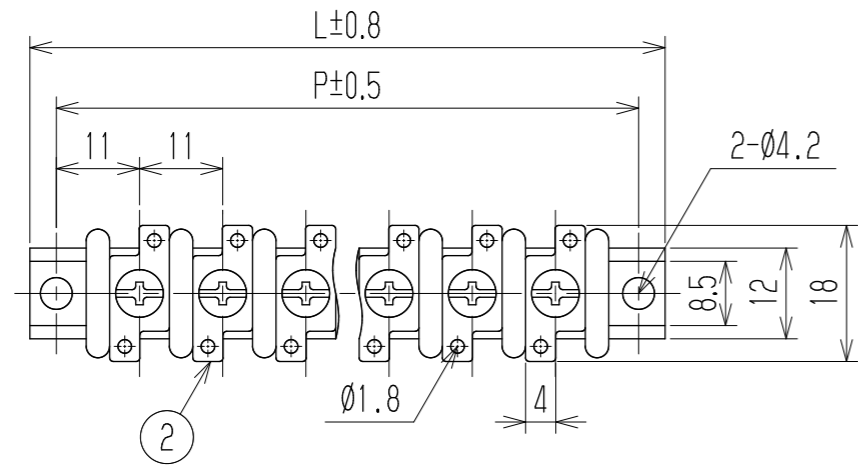


△ 指定外寸公差	
呼び寸区分	許容差
3以下	±0.20
3を越え6以下	±0.30
6を越え30以下	±0.50

RoHS対応品

参 考 図



- 1 定格 JIS AC250V 10A
△ △ UL ~~AC300V 10A~~
 - 2 耐電圧 AC2000V/1分間
 - 3 絶縁抵抗 DC500V 100MΩ以上
 - 4 使用温度範囲 -50℃~+85℃
 - 5 ネジ締付トルク 0.8N・m/MAX
 - △ ネジ締付推奨トルク 0.4N・m
- 注記 1 部番4, 5, 6は添付部品とする。
△ □ RoHS対応品の識別として、品番の後に「 R」を表示。
(スペース)

△ ☆ 低カドミウム材(カドミウム含有率75ppm以下)使用

極数	1	2	3	4	5	6	7	8	9	10	11	12	13	14	15	16	17	18	19	20	21	22
L	29	40	51	62	73	84	95	106	117	128	139	150	161	172	183	194	205	216	227	238	249	260
P	22	33	44	55	66	77	88	99	110	121	132	143	154	165	176	187	198	209	220	231	242	253
部番	6	カバー取付ネジ			Y212	黄銅・C2700W		⊕ナベM3xL5			MB=NI △Cu-Ni		2									
☆5	スタット	J101			黄銅・C3604B		Ø7			MB=NI △Cu-Ni		2										
4	カバー	CM-A114-□□P			塩ビ(透明)		UL94V-0			—		1										
3	ターミナルネジ	Y206			黄銅・C2700W		⊕パイロッドM3xL6			MB=NI △Cu-Ni		N										
2	ターミナル	A113B+			黄銅・C2680R		t0.6			Cu-SnPt △Cu-Ni-Sn		N										
1	ブロック	A114-□□P			フェノール樹脂		UL94V-0			—		1										
部番	名称	△ 品番			材料			規格			処理		個数									
承認	照査	設計			承認	照査	設計	三角法	単位	尺度	図名											
△ 削除	2021.3.3 M. Suzuki	2021.3.3 M. Suzuki	2021.3.3 R. Onodera	K. Abe	Y. Taya	2001.10.16 A. Sone	mm	1:1	中継端子台													
△ 追加	2013.4.27 S. Arakawa	2013.4.27 S. Arakawa	2013.4.11 T. Sugawara	株式会社 ワールド			品番		図番													
記号	承認	照査	設計	A114B-□□PC			W-021274-02															