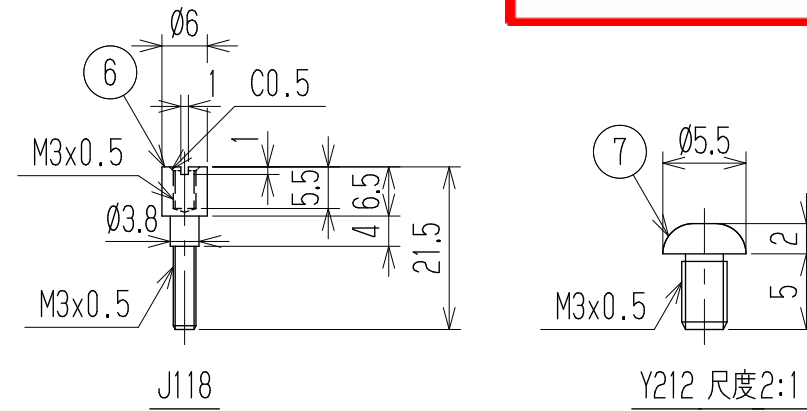
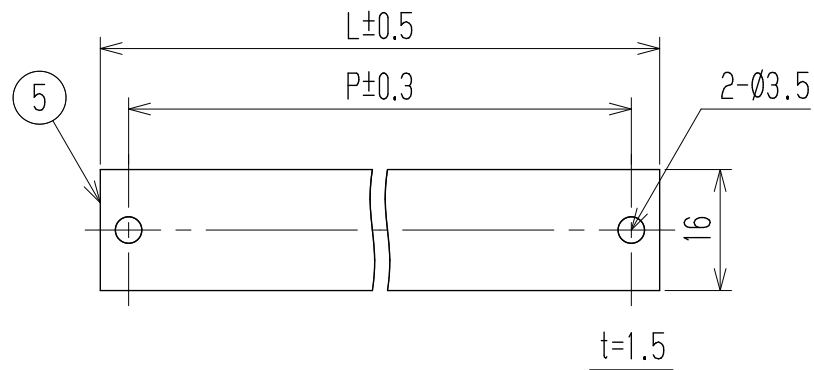
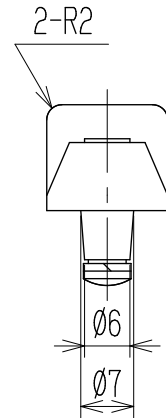
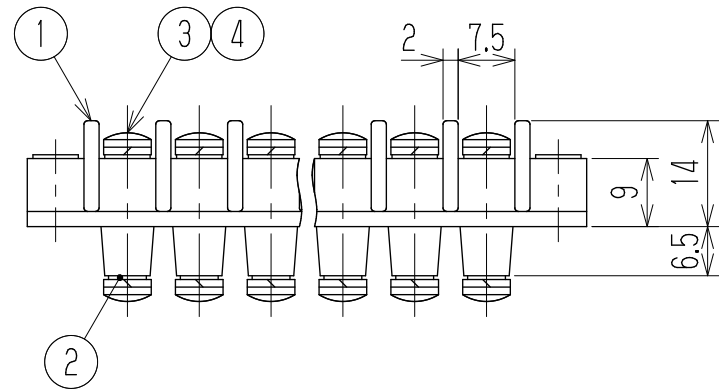
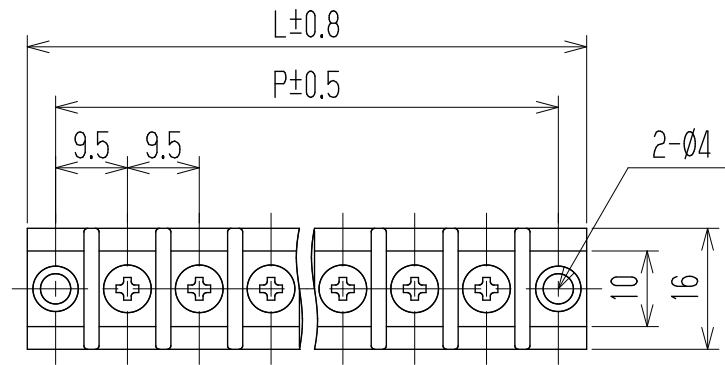


△ 指定外寸公差	
呼び寸法区分	許容差
3以下	±0.20
3を越え6以下	±0.30
6を越え30以下	±0.50
30を越え120以下	±0.80

RoHS対応品

参 考 図



- 1 定格 AC250V 20A
 - 2 耐電圧 AC2000V/1分間
 - 3 絶縁抵抗 DC500V 100MΩ以上
 - 4 使用温度範囲 -50℃~+85℃
 - 5 ネジ締付トルク 0.8N・m/MAX
 - △ ネジ締付推奨トルク 0.4N・m
- 注記 1 部番5, 6, 7は添付部品とする。
 □ RoHS対応品の識別として、品番の後に「 R」を表示。
 (スペース)

☆ 低カドミウム材 (カドミウム含有率75ppm以下) 使用 ※ セムスジ

極数	1	2	3	4	5	6	7	8	9	10	11	12	13	14	15	16	17	18	19	20	21	22
L	26.5	36	45.5	55	64.5	74	83.5	93	102.5	112	121.5	131	140.5	150	159.5	169	178.5	188	197.5	207	216.5	226
P	19	28.5	38	47.5	57	66.5	76	85.5	95	104.5	114	123.5	133	142.5	152	161.5	171	180.5	190	199.5	209	218.5
7	カバー取付ネジ		Y212		黄銅・C2700W		⊕ナメM3xL5		Cu-Ni		2											
☆6	スタット		J118		黄銅・C3604B		Ø6		Cu-Ni		2											
5	カバー		CM-A125-□P		塩ビ(透明)		UL94V-0		—		1											
※4	スプリングワッシャー		Y103		リン青銅・C5191W		2号3		Cu-Ni		Nx2											
※3	ターミナルネジ		—		黄銅・C2700W		⊕バンドM3xL6		Cu-Ni		Nx2											
☆2	ターミナル		—		黄銅・C3604B		Ø6		Cu-Ni		N											
1	ブロック		A128-□P		フェノール樹脂		UL94V-0		—		1											

部番	名称	△品番	材料	規格	処理	個数		
			承認	照査	設計	単位	尺度	図名
			K. Abe	Y. Taya	2008.2.7 A. Sone	mm	1:1	貫通端子台
△追加	2013.5.31 S. Arakawa	2013.5.31 S. Arakawa	2013.5.29 T. Sugawara	株式会社 ワールド		品番	図番	
記号	承認	照査	設計	A128-□□PC		W-024387-01		