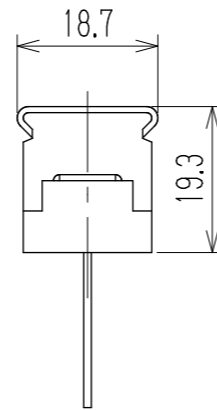
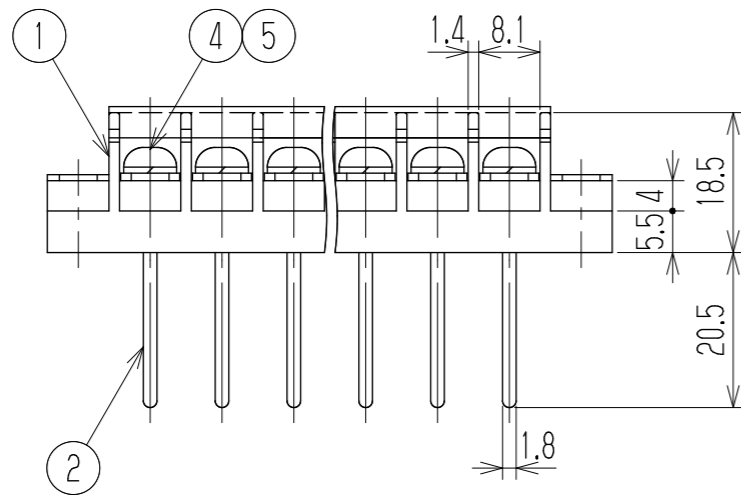
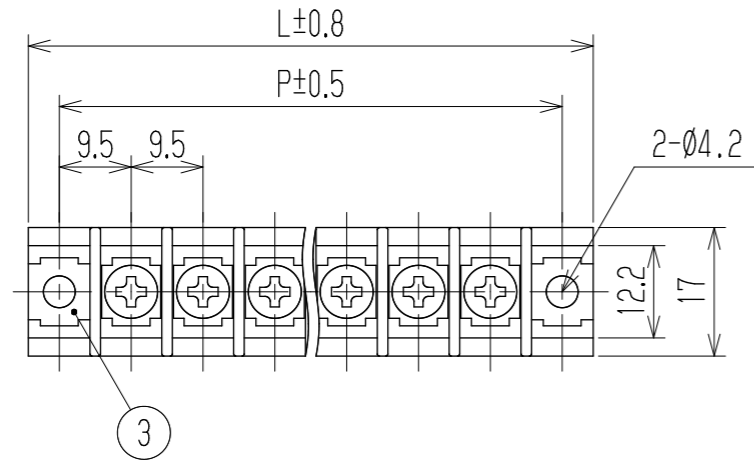


指定外寸公差	
呼び寸法区分	許容差
3以下	±0.20
3を越え6以下	±0.30
6を越え30以下	±0.50
30を越え120以下	±0.80

参 考 図



- 1 定格 AC250V 20A
 - 2 耐電圧 AC2500V/1分間
 - 3 絶縁抵抗 DC1000V 500MΩ以上
 - 4 使用温度範囲 -40℃~+85℃
 - 5 ネジ締付トルク 1.2N・m/MAX
ネジ締付推奨トルク 1.0N・m
- 注記 1 部番5のカバーは添付部品とする。
 2 RoHS対応品の識別として、品番の後に「 R」を表示。
 (スペース)

※ セムスネジ

極数	1	2	3	4	5	6	7	8	9	10	11	12	13	14	15	16	17	18	19	20	21	22	23	24
L	27.2	36.7	46.2	55.7	65.2	74.7	84.2	93.7	103.2	112.7	122.2	131.7	141.2	150.7	160.2	169.7	179.2	188.7	198.2	207.7	217.2	226.7	236.2	245.7
P	19	28.5	38	47.5	57	66.5	76	85.5	95	104.5	114	123.5	133	142.5	152	161.5	171	180.5	190	199.5	209	218.5	228	237.5
6	カバー		CW183-□P		ポリカーボネート		UL94V-0		—		1													
※5	スプリングクッション		Y131		リチウム青銅・C5191W		2号4		Cu-Ni		N													
※4	ターミナルネジ		—		黄銅・C2700W		⊕ナベM4xL8		Cu-Ni		N													
3	取付金具		W182取付		黄銅・C2680R		t0.8		Cu-Ni		2													
2	ターミナル		W112B+		黄銅・C2680R		t1.0		Cu-Ni-Sn		N													
1	ブロック		W183-□M		PBT		UL94V-0		—		1													
部番	名称		品番		材料		規格		処理		個数													
△					承認		照査		設計		三角法		単位		尺度		図名							
△					2016.6.28		2016.6.28		2016.6.28		mm		1:1		貫通端子台									
△					S. Arakawa		S. Arakawa		S. Arakawa															
記号	承認		照査		設計		株式会社ワールド		品番		W183B-□□PC		図番		W-040593									