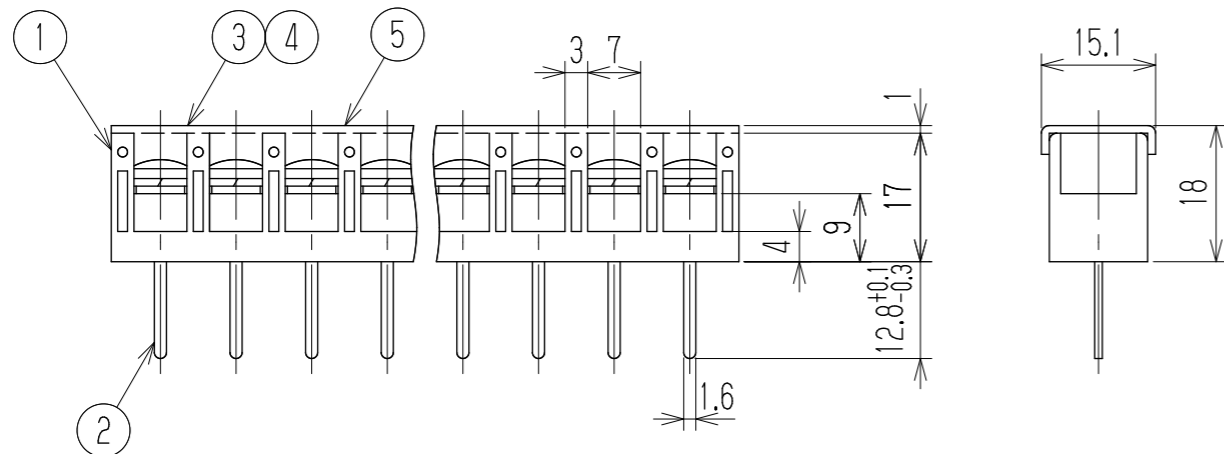
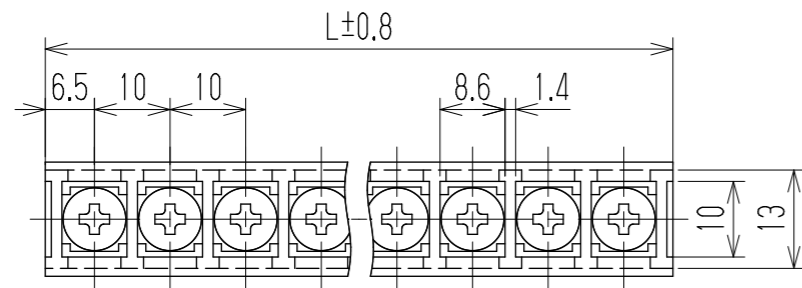


参 考 図

指定外寸公差	
呼び寸法区分	許容差
3以下	±0.20
3を越え6以下	±0.30
6を越え30以下	±0.50
30を越え120以下	±0.80



- 1 定格 AC250V 15A
 - 2 耐電圧 AC2200V/1分間
 - 3 絶縁抵抗 DC500V 2000MΩ以上
 - 4 使用温度範囲 -40℃~+85℃
 - 5 ネジ締付トルク 1.2N・m/MAX
ネジ締付推奨トルク 1.0N・m
- 注記 1 部番5のカバーは添付部品とする
 □ RoHS対応品の識別として、品番の後に「 R」を表示。
 (スペース)

※セムスネジ

極数	1	2	3	4	5	6	7	8	9	10	11	12	13	14	15	16	17	18	19	20	21	22	23	24
L	13	23	33	43	53	63	73	83	93	103	113	123	133	143	153	163	173	183	193	203	213	223	233	243
5	カバー		CW101-□M			ポリカーボネート			UL94V-2			—			1									
※4	スプリングワッシャー		Y133			リン青銅・C5191W			2号4			Cu-Ni			N									
※3	ターミナルネジ		—			黄銅・C2700W			⊕バインド M4xL8			Cu-Ni			N									
2	ターミナル		W101N+			黄銅・C2680R			t1.0			Cu-Ni-Sn			N									
1	ブロック		W101-□□M			PBT			UL94V-0			—			1									

部番	名称	品番	材料	規格	処理	個数
			承認 2023.5.10 M Suzuki	照査 2023.5.10 M Suzuki	設計 2023.5.10 R. Onodera	三角法 単位 mm 尺度 1:1 図名 貫通端子台
記号	承認	照査	設計	株式会社 ワールド		品番 W101N-□□MC 図番 W-041107