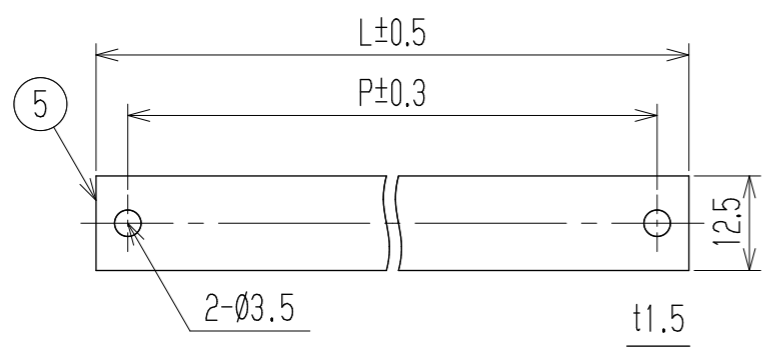
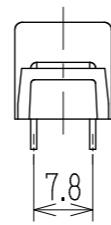
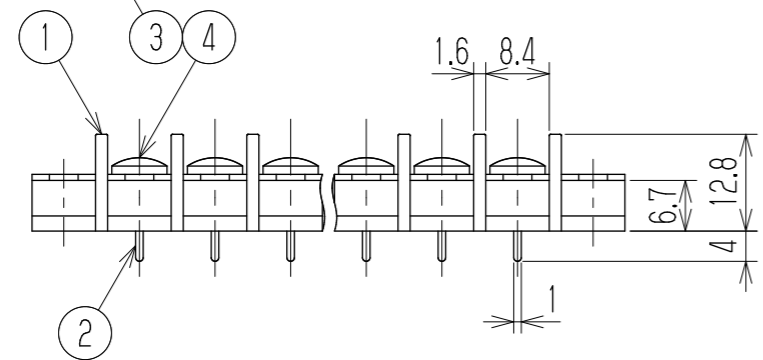
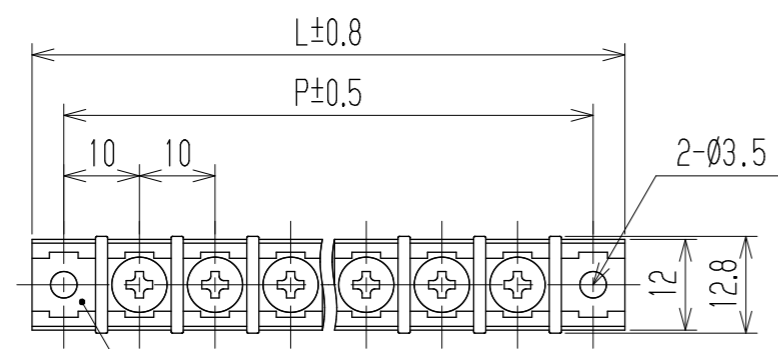
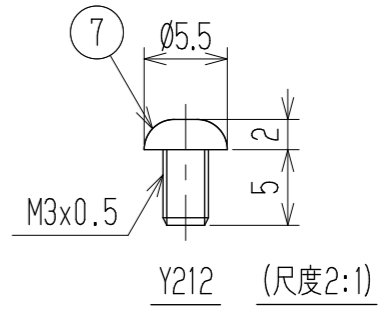
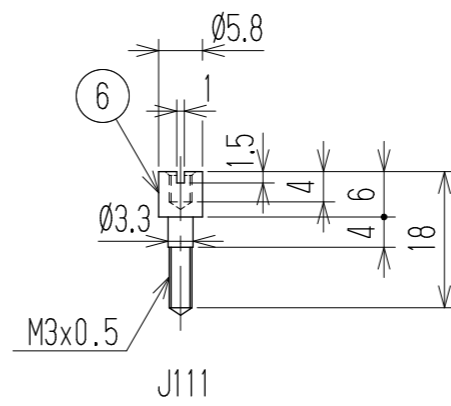


指定外寸公差	
呼び寸法区分	許容差
3以下	±0.20
3を越え6以下	±0.30
6を越え30以下	±0.50
30を越え120以下	±0.80

RoHS対応品

参 考 図



- 1 定格 AC250V 15A
 - 2 耐電圧 AC2000V/1分間
 - 3 絶縁抵抗 DC500V 1000MΩ以上
 - 4 使用温度範囲 -40℃~+85℃
 - 5 ネジ締付トルク 1.0N・m/MAX
 - ネジ締付推奨トルク 0.7N・m
- 注記 1 部番5, 6, 7は添付部品とする。
 □ RoHS対応品の識別として、品番の後に「 R」を表示。
 (スペース)

極数	1	2	3	4	5	6	7	8	9	10	11	12	13	14	15	16	17	18	19	20	21	22		
L	28.4	38.4	48.4	58.4	68.4	78.4	88.4	98.4	108.4	118.4	128.4	138.4	148.4	158.4	168.4	178.4	188.4	198.4	208.4	218.4	228.4	238.4		
P	20	30	40	50	60	70	80	90	100	110	120	130	140	150	160	170	180	190	200	210	220	230		
7	カバー取付ネジ		Y212		黄銅・C2700W		⊕ネジM3xL5		Cu-Ni		2													
☆6	スタット		J111		黄銅・C3604B		Ø5.8		Cu-Ni		2													
5	カバー		CM-W176-□P		塩ビ(透明)		UL94V-0		—		1													
4	ターミナルネジ		Y222		黄銅・C2700W		⊕バンドM3.5xL6		Cu-Ni		N													
3	取付金具		W176取付+		黄銅・C2680R		t0.8		Cu-Ni-Sn		2													
2	ターミナル		W176DDB+		黄銅・C2680R		t0.8		Cu-Ni-Sn		N													
1	ブロック		W176-□□M		PBT		UL94V-0		—		1													
部番	名称		品番		材料		規格		処理		個数													
													承認	照査	設計	三角法	単位	尺度	図名					
													2023.5.12	2023.5.12	2023.5.12	mm	1:1	貫通端子台						
																			図番					
記号	承認	照査	設計	株式会社 ワールド			品番		W176DDB-□□PC			W-041128												