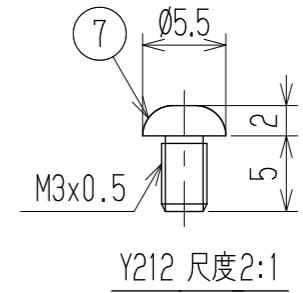
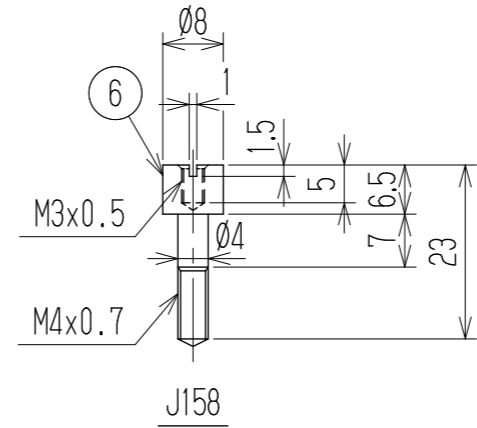
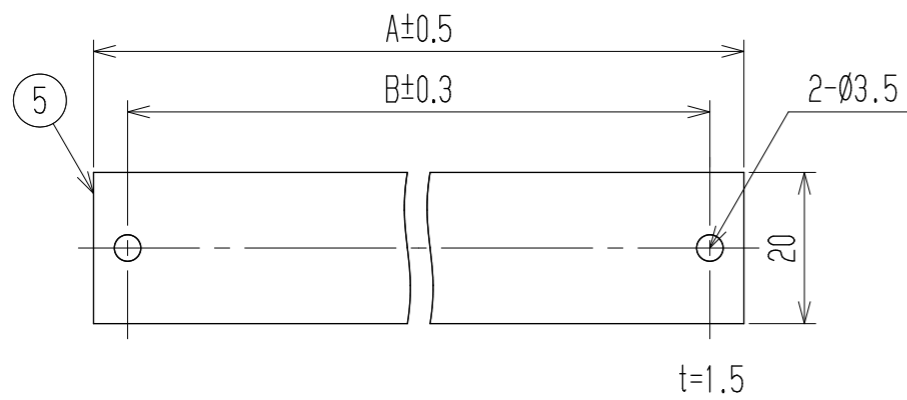
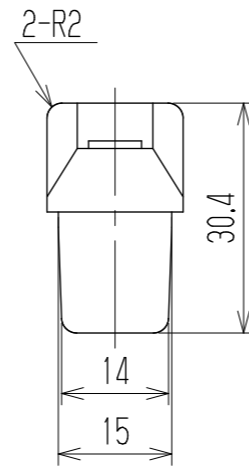
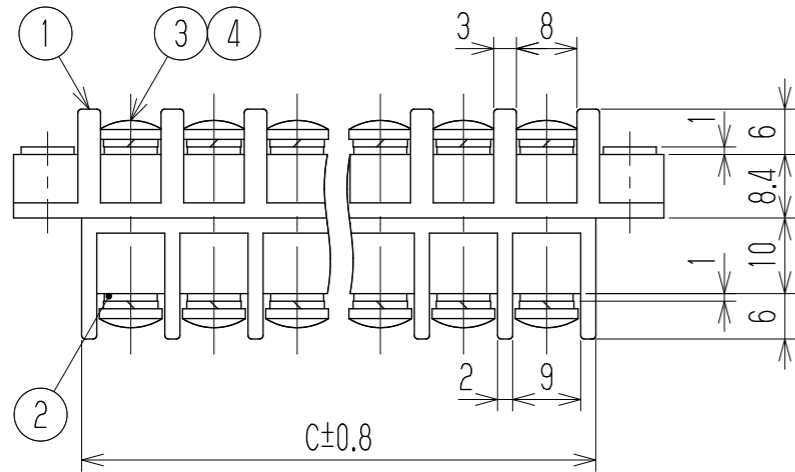
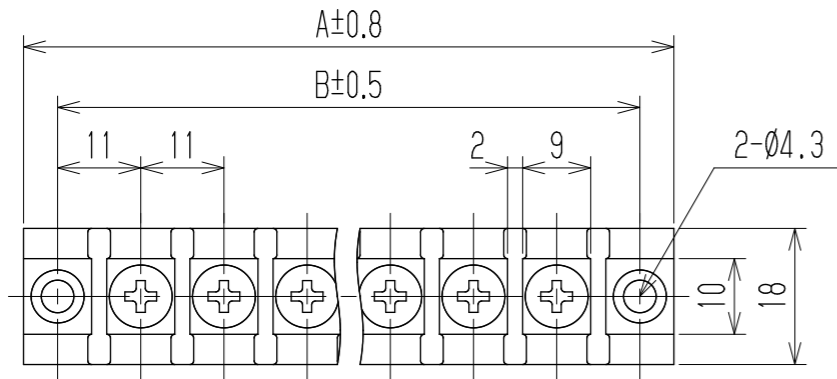


参 考 図

| 指定外寸公差 | |
|------------|-------|
| 呼び寸区分 | 許容差 |
| 3以下 | ±0.20 |
| 3を越え6以下 | ±0.30 |
| 6を越え30以下 | ±0.50 |
| 30を越え120以下 | ±0.80 |

△



- 1 定格 △ JIS AC660V 20A
~~△ △ UL AC300V 20A (factory-wiring only)~~
~~AC300V 15A (field-wiring)~~
- 2 耐電圧 AC2500V/1分間
- 3 絶縁抵抗 DC500V 500MΩ以上
- 4 使用温度範囲 -50℃~+85℃
- 5 ネジ締付トルク 1.2N・m/MAX
- △ ネジ締付推奨トルク 1.0N・m
- 注記 1 部番5, 6, 7は添付部品とする。
- RoHS対応品の識別として、品番の後に「 R」を表示。
 (スペース)

☆ 低カドミウム材 (カドミウム含有率75ppm以下) 使用 ※ セムスネジ

| 極数 | 1 | 2 | 3 | 4 | 5 | 6 | 7 | 8 | 9 | 10 | 11 | 12 | 13 | 14 | 15 | 16 | 17 | 18 | 19 | 20 | 21 | 22 |
|----|-----------|----|------------|----|-------------|----|-----------|-----|-------|-----|-----|-----|-----|-----|-----|-----|-----|-----|-----|-----|-----|-----|
| A | 31 | 42 | 53 | 64 | 75 | 86 | 97 | 108 | 119 | 130 | 141 | 152 | 163 | 174 | 185 | 196 | 207 | 218 | 229 | 240 | 251 | 262 |
| B | 22 | 33 | 44 | 55 | 66 | 77 | 88 | 99 | 110 | 121 | 132 | 143 | 154 | 165 | 176 | 187 | 198 | 209 | 220 | 231 | 242 | 253 |
| C | 13 | 24 | 35 | 46 | 57 | 68 | 79 | 90 | 101 | 112 | 123 | 134 | 145 | 156 | 167 | 178 | 189 | 200 | 211 | 222 | 233 | 244 |
| 7 | カバー取付ネジ | | Y212 | | 黄銅・C2700W | | ⊕ナメM3xL5 | | Cu-Ni | | 2 | | | | | | | | | | | |
| ☆6 | スタット | | J158 | | 黄銅・C3604B | | Ø8 | | Cu-Ni | | 2 | | | | | | | | | | | |
| 5 | カバー | | CM-A124-□P | | 塩ビ(透明) | | UL94V-0 | | — | | 1 | | | | | | | | | | | |
| ※4 | スプリングワッシャ | | Y133 | | リン青銅・C5191W | | 2号4 | | Cu-Ni | | Nx2 | | | | | | | | | | | |
| ※3 | ターミナルネジ | | — | | 黄銅・C2700W | | ⊕バンドM4xL8 | | Cu-Ni | | Nx2 | | | | | | | | | | | |
| ☆2 | ターミナル | | — | | 黄銅・C3604B | | Ø7 | | Cu-Ni | | N | | | | | | | | | | | |
| 1 | ブロック | | A124-□P | | フェノール樹脂 | | UL94V-0 | | — | | 1 | | | | | | | | | | | |
| 部番 | 名称 | | △品番 | | 材料 | | 規格 | | 処理 | | 個数 | | | | | | | | | | | |

| | | | | | | | | | | | |
|-----|------------|------------|-------------|-----------|----------|------------|--------|------------------|-------------|----|----|
| △追加 | T. Onoda | S. Arakawa | 2012.7.30 | 承認 | 照査 | 設計 | 単位 | 尺度 | 図名 | | |
| | M. Ito | | | K. Abe | Y. Taya | 2007.5.7 | mm | 1:1 | 貫通端子台 | | |
| △削除 | 2020.9.30 | 2020.9.30 | 2020.9.30 | | | | | | | | |
| | M. Suzuki | M. Suzuki | R. Onodera | 2011.5.12 | | | | | | | |
| | | | | △追加 | T. Onoda | S. Arakawa | M. Ito | | | | |
| △追加 | 2013.3.28 | 2013.3.28 | 2013.3.28 | 2010.8.10 | T. Onoda | S. Arakawa | M. Ito | | | | |
| | S. Arakawa | S. Arakawa | T. Sugawara | △追加 | | | | | | | |
| 記号 | 承認 | 照査 | 設計 | 記号 | 承認 | 照査 | 設計 | 株式会社 ワールド | | 品番 | 図番 |
| | | | | | | | | A124-□□PC | W-024303-05 | | |