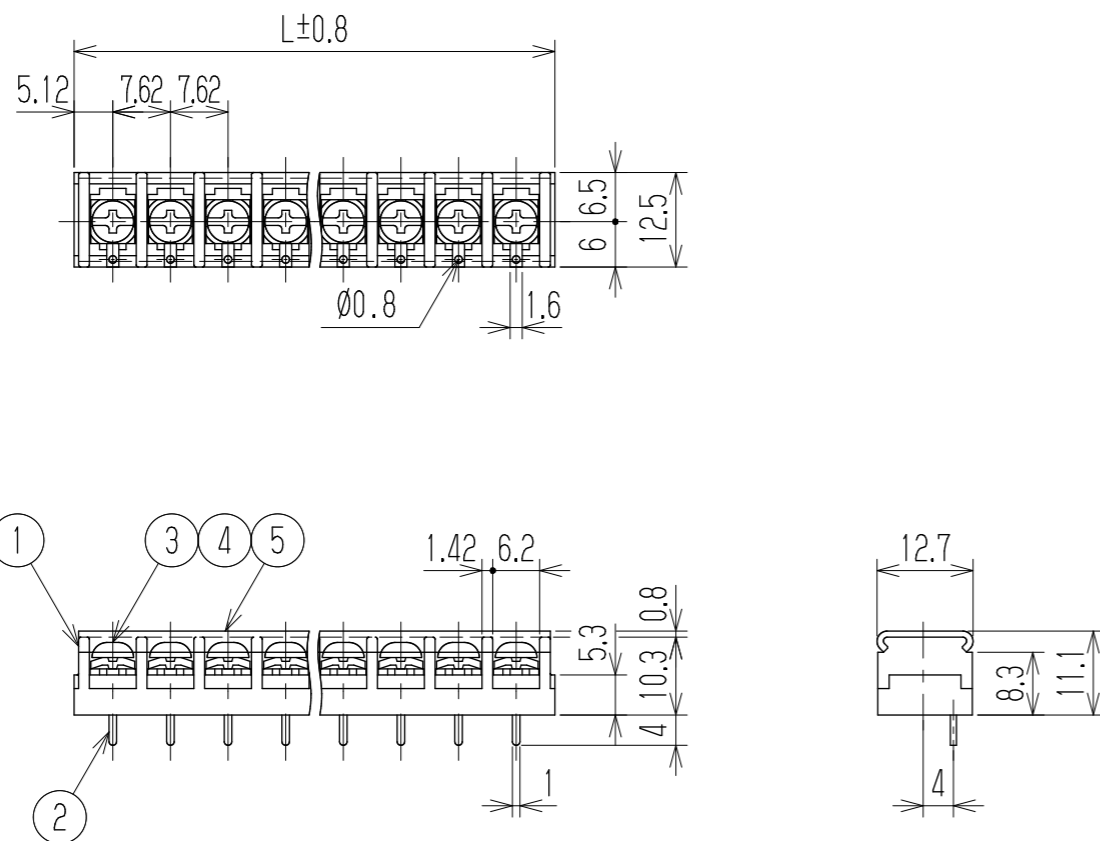


△ 指定外寸公差	
呼び寸区分	許容差
3以下	±0.20
3を越え6以下	±0.30
6を越え30以下	±0.50
30を越え120以下	±0.80

RoHS対応品

参 考 図



- 1 定格 AC250V 10A
- 2 耐電圧 AC2000V/1分間
- 3 絶縁抵抗 DC1000V 500MΩ以上
- 4 使用温度範囲 -40℃~+85℃
- 5 ネジ締付トルク 0.8N・m/MAX
- △ ネジ締付推奨トルク 0.4N・m
- 注記 1 部番5のカバーは添付部品とする。
- △ □ RoHS対応品の識別として、品番の後に「 R」を表示。
(スペース)

※ セルファッネジ

極数	1	2	3	4	5	6	7	8	9	10	11	12	13	14	15	16
L	10.2	17.9	25.5	33.1	40.7	48.3	56	63.6	71.2	78.8	86.4	94.1	101.7	109.3	116.9	124.5
極数	17	18	19	20	21	22	23	24	25	26	27	28	29	30	31	32
L	132.2	139.8	147.4	155	162.6	170.3	177.9	185.5	193.1	200.7	208.4	216	223.6	231.2	238.8	246.5
5	カバー		CW171-□□M		ポリカーボネート		UL94V-0		—		—		—		1	
※4	角ワッシャー		Y1		鉄・G3141		t1.0 □5.8		MF=NI △Cu-Ni		—		—		N	
※3	ターミナルネジ				鉄・G3507		⊕ナメM3xL6		MF=NI △Cu-Ni		—		—		N	
2	ターミナル		W111K+		黄銅・C2680R		t0.8		Cu=SnPb △Cu-Ni-Sn		—		—		N	
1	フック		W171-□□M		PBT		UL94V-0		—		—		—		1	
部番	名称		△品番		材料		規格		処理		個数					
△					承認		照査		設計		単位		尺度		図名	
△					K. Abe		—		1996.10.18 Y. Taya		三角法 mm		1:1		貫通端子台	
△追加	2013.11.1 S. Arakawa		2013.11.1 S. Arakawa		2013.10.30 T. Sugawara		株式会社 ワールド		品番		図番					
記号	承認		照査		設計				W171K-□□MC		W-023419-01					