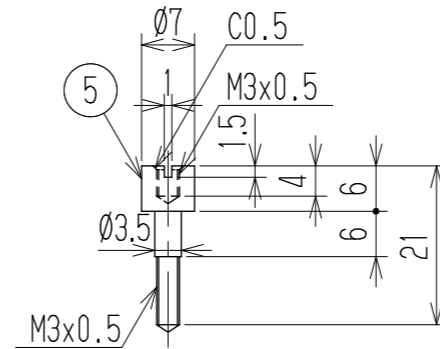
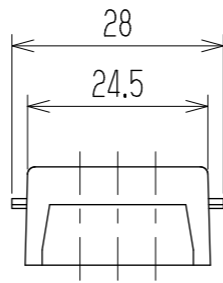
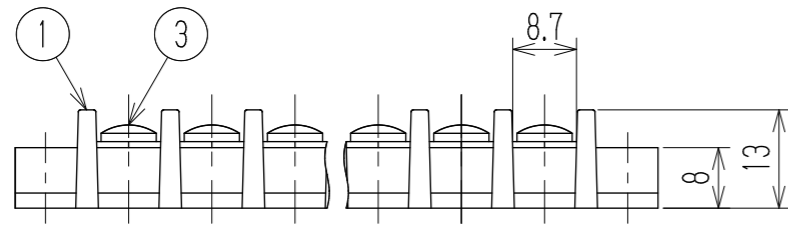
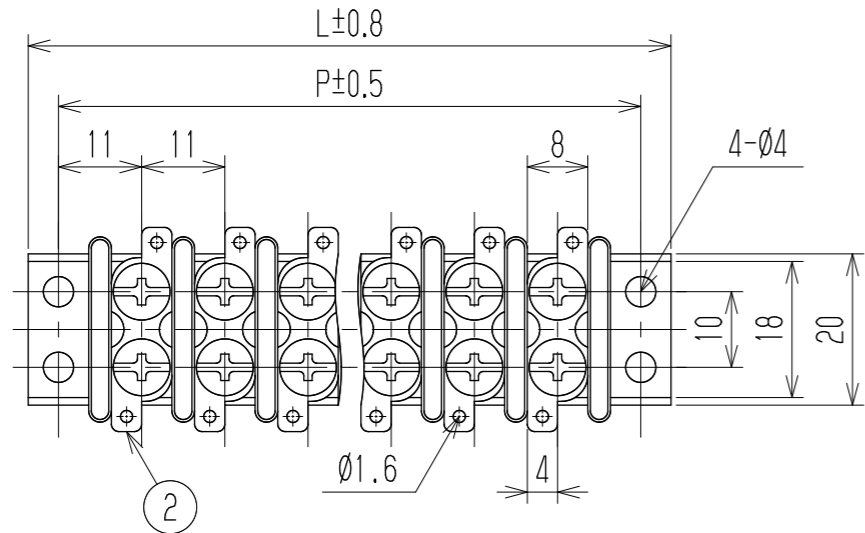
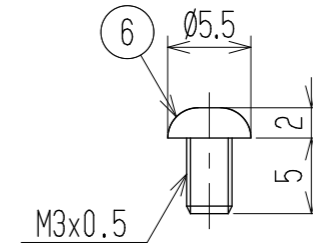


指定外寸公差	
呼び寸区分	許容差
3以下	±0.20
3を越え6以下	±0.30
6を越え30以下	±0.50

参 考 図



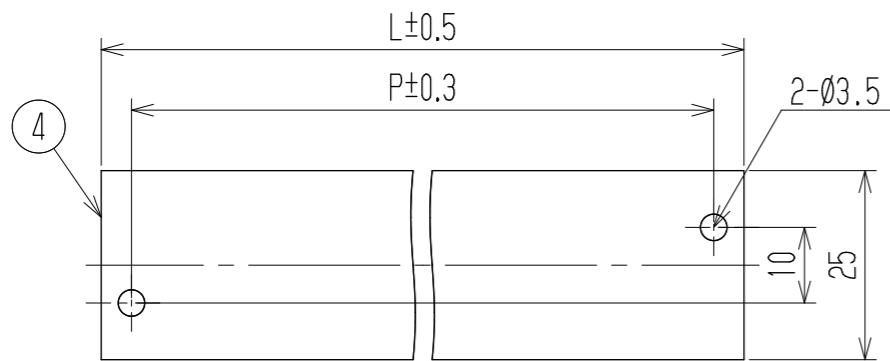
J101



Y212 尺度2:1

- 1 定格 AC250V 15A
- 2 耐電圧 AC2000V/1分間
- 3 絶縁抵抗 DC500V 100MΩ以上
- 4 使用温度範囲 -50℃~+85℃
- 5 ネジ締付トルク 1.0N・m/MAX  
ネジ締付推奨トルク 0.7N・m

注記 1 部番4, 5, 6は添付部品とする。  
 □ RoHS対応品の識別として、品番の後に「R」を表示。  
 (スペース)



☆低カドミウム材(カドミウム含有率75ppm以下)使用

極数	1	2	3	4	5	6	7	8	9	10	11	12	13	14	15	16	17	18	19	20	21	22
L	30	41	52	63	74	85	96	107	118	129	140	151	162	173	184	195	206	217	228	239	250	261
P	22	33	44	55	66	77	88	99	110	121	132	143	154	165	176	187	198	209	220	231	242	253
6	カバー取付ネジ		Y212		黄銅・C2700W		⊕バネ M3XL5		Cu-Ni		2											
☆5	スタット		J101		黄銅・C3604B		Ø7		Cu-Ni		2											
4	カバー		CM-A111-□□P		塩ビ(透明)		UL94V-0		—		1											
3	ターミナルネジ		Y223		黄銅・C2700W		⊕バインド M3.5xL6		Cu-Ni		Nx2											
2	ターミナル		A111AB+		黄銅・C2680R		t0.8		Cu-Ni-Sn		N											
1	ブロック		A111-□□P		フェノール樹脂		UL94V-0		—		1											
部番	名称		品番		材料		規格		処理		個数											
					承認	照査	設計	三角法	単位	尺度	図名											
					2013.4.5	2013.4.5	2013.4.5		mm	1:1	中継端子台											
					S. Arakawa	S. Arakawa	T. Sugawara				図番											
記号	承認	照査	設計	株式会社 <b>ワールド</b>			品番	A111AB-□□PC		W-040355												