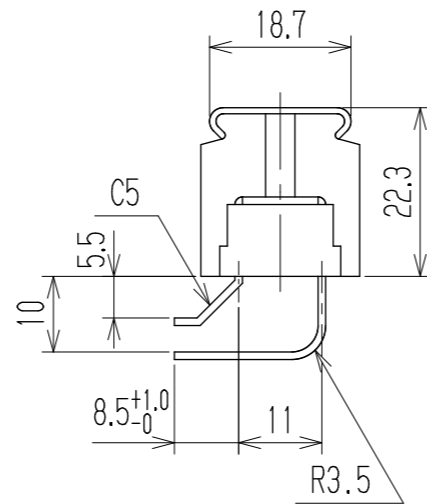
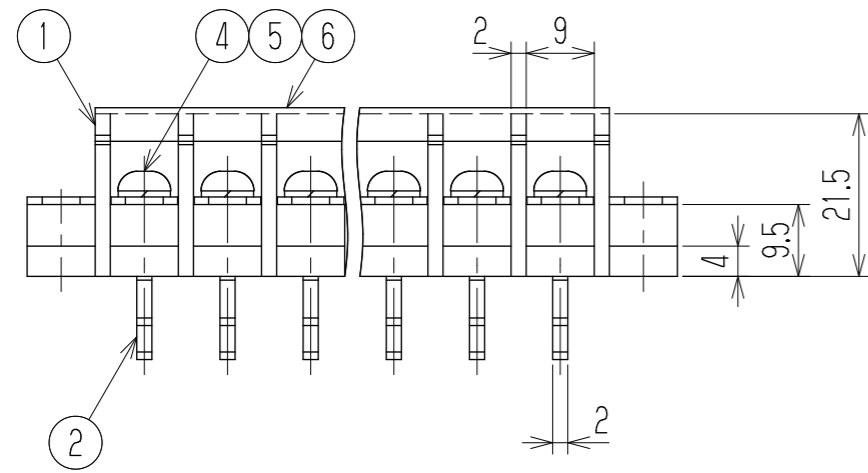
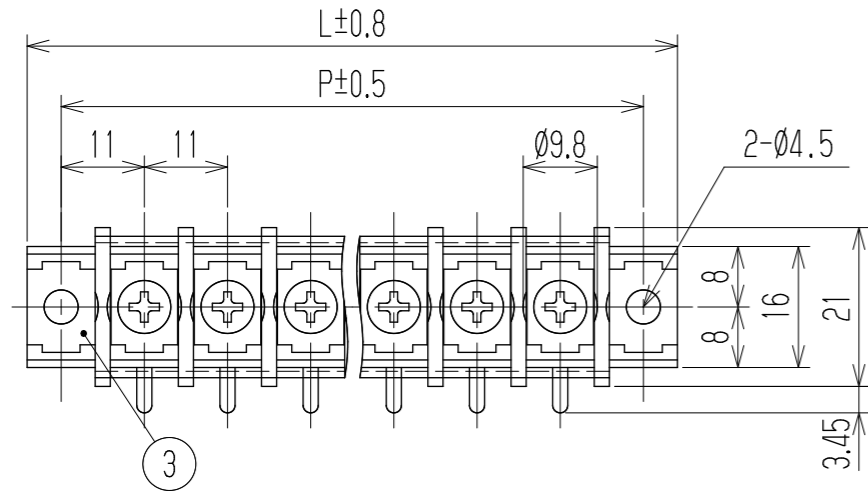


参 考 図

指定外寸公差	
呼び寸区分	許容差
3以下	±0.20
3を越え6以下	±0.30
6を越え30以下	±0.50
30を越え120以下	±0.80



- 1 定格 AC600V 40A
 - 2 耐電圧 AC2500V/1分間
 - 3 絶縁抵抗 DC1000V 1000MΩ以上
 - 4 使用温度範囲 -40℃~+85℃
 - 5 ネジ締付トルク 1.2N・m/MAX
ネジ締付推奨トルク 1.0N・m
- 注記 RoHS対応品の識別として、品番の後に「 R」を表示。
(スペース)

※セムネジ

極数	1	2	3	4	5	6	7	8	9	10	11	12	13	14	15	16	17	18	19	20	
L	31	42	53	64	75	86	97	108	119	130	141	152	163	174	185	196	207	218	229	240	
P	22	33	44	55	66	77	88	99	110	121	132	143	154	165	176	187	198	209	220	231	
6	カバー		CW172-□P		ポリカーボネート		UL94V-0												1		
※5	スプリングクッション		Y131		リチウム青銅・C5191W		2号4												Cu-Ni		N
※4	ターミナルネジ				黄銅・C2700W		⊕ナベM4xL8												Cu-Ni		N
3	取付金具		W172取付+		銅・C1100R		t1.0												Cu-Ni-Sn		2
2	ターミナル		W172CX+		銅・C1100R		t1.0												Cu-Ni-Sn		N
1	ブロック		W172-□M		PBT		UL94V-0														1
部番	名称		品番		材料		規格		処理		個数										
					承認	照査	設計	単位	尺度	図名											
					2023.5.11	2023.5.11	2023.5.11	三角法	mm	1:1	貫通端子台										
					M Suzuki	M Suzuki	R Onodera														
記号	承認	照査	設計	株式会社 ワールド			品番	図番													
							W172CX1-□□PC	W-041126													