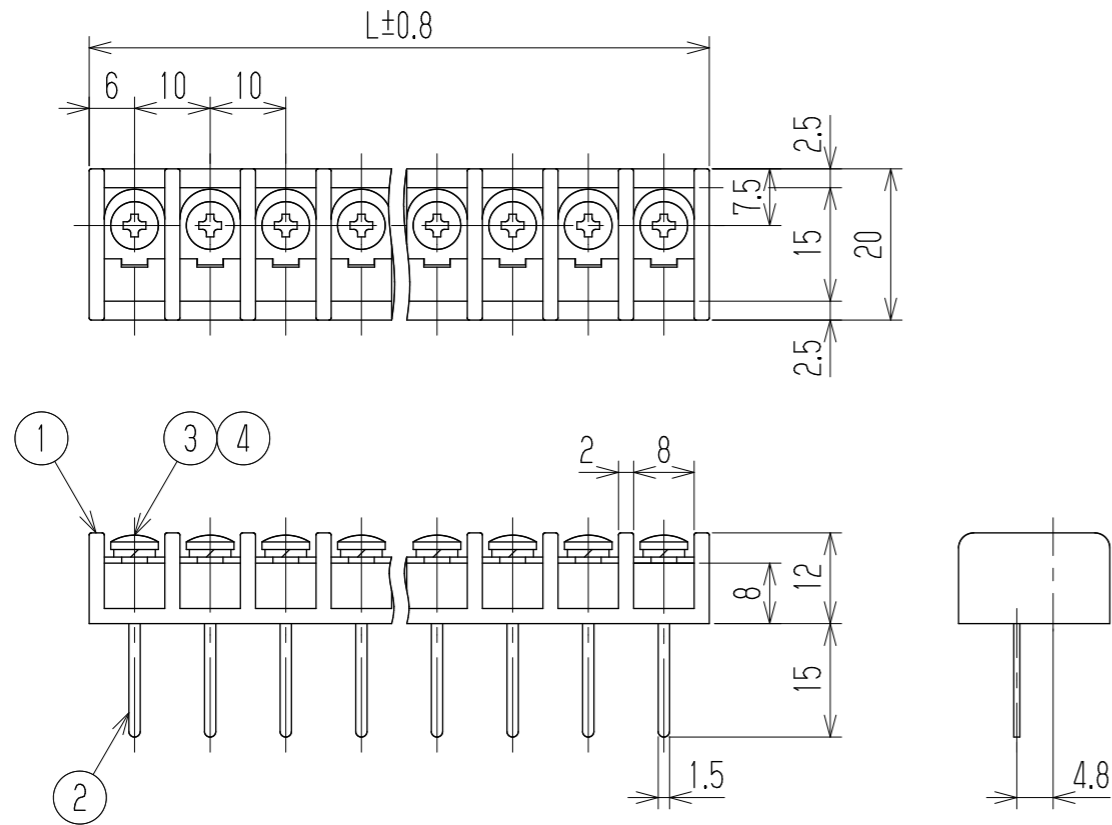


参 考 図

△ 指定外寸公差	
呼び寸法区分	許容差
3以下	±0.20
3を越え6以下	±0.30
6を越え30以下	±0.50



- 1 定格 AC250V 10A
- 2 耐電圧 AC2000V/1分間
- 3 絶縁抵抗 DC500V 500MΩ以上
- 4 使用温度範囲 -50℃~+85℃
- 5 ネジ締付トルク 0.8N・m/MAX
- △ ネジ締付推奨トルク 0.4N・m
- △ 注記 RoHS対応品の識別として、品番の後に「 R」を表示。
(スペース)

※ ねじ

極数	1	2	3	4	5	6	7	8	9	10	11	12	13	14	15	16	17	18	19	20	21	22
L	12	22	32	42	52	62	72	82	92	102	112	122	132	142	152	162	172	182	192	202	212	222
※4	スプリングワッシャー		Y103		リン青銅・C5191W		2号3		MB=NI △Cu-Ni		N											
※3	ターミナルネジ		A101B+		黄銅・C2700W		⊕バインドM3xL6		MB=NI △Cu-Ni		N											
2	ターミナル		A102-□P		黄銅・C2680R		t0.8		Cu-SnPt △Cu-Ni-Sn		N											
1	フック		A102-□P		フェノール樹脂		UL94V-0		—		1											
部番	名称		△品番		材料		規格		処理		個数											
					承認 照査 設計		単位 尺度 図名															
					K. Abe Y. Taya H. Owaki		三角法 mm 1:1				貫通端子台											
△追加	2013.2.16 S. Arakawa	2013.2.16 S. Arakawa	2013.1.31 T. Sugawara	株式会社 ワールド		品番		図番														
記号	承認	照査	設計			A102B-□□M		W-023242-01														