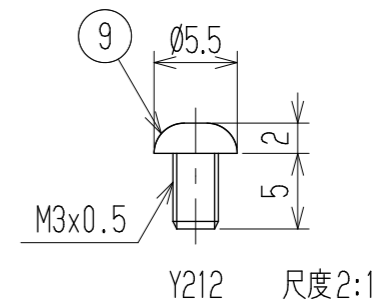
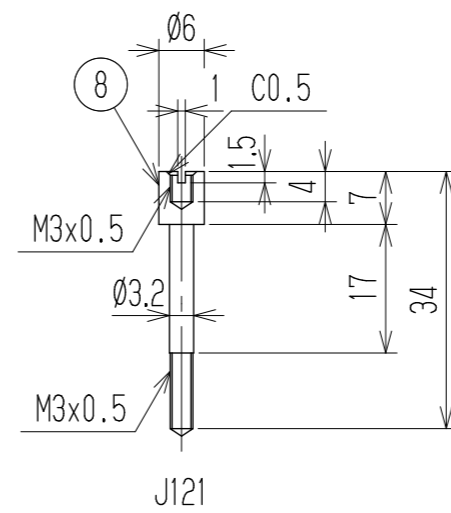
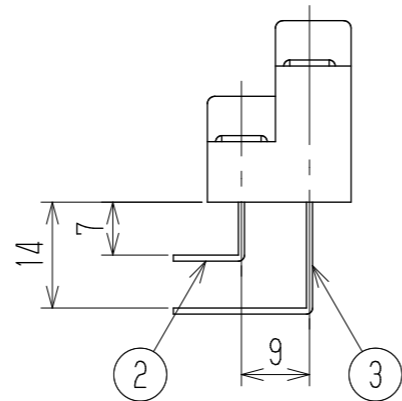
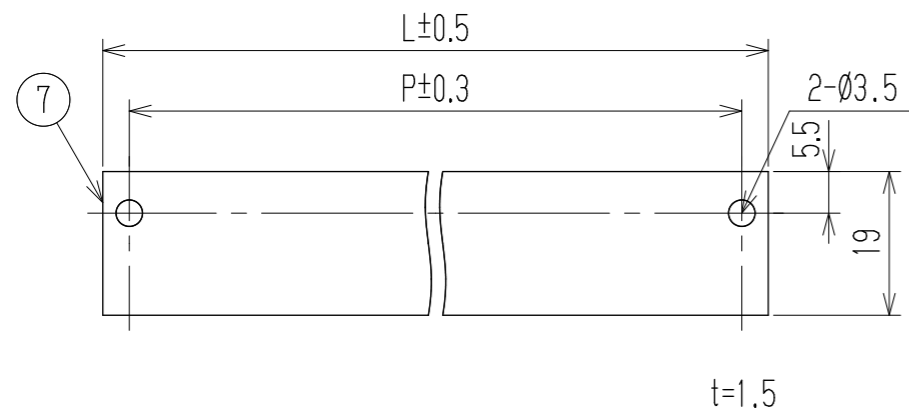
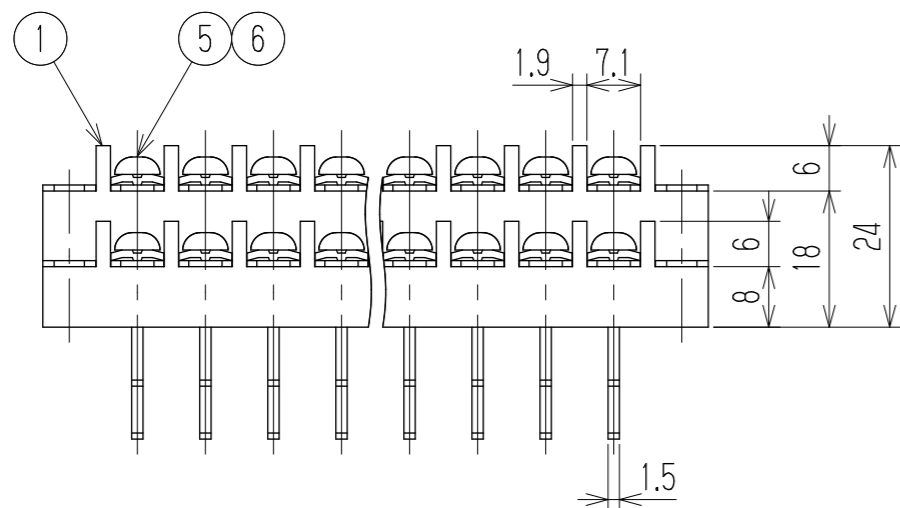
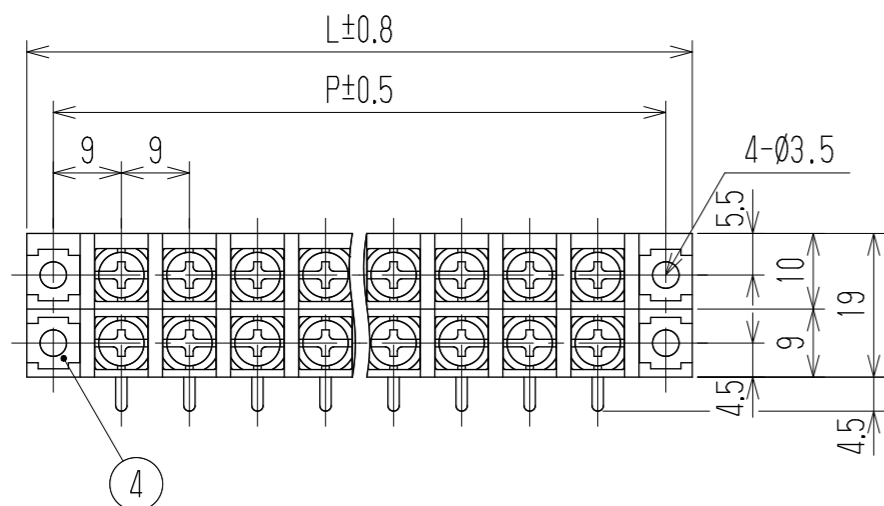


△ 指定外寸公差	
呼び寸区分	許容差
3以下	±0.20
3を越え6以下	±0.30
6を越え30以下	±0.50
30を越え120以下	±0.80

△ 旧品番	W203C-□□PC
	W203C-□□PNKC
RoHS対応品	



- 1 定格 AC250VV 10A
- 2 耐電圧 AC2000V/1分間
- 3 絶縁抵抗 DC500V 2000MΩ以上
- 4 使用温度範囲 -40℃~+85℃
- 5 ネジ締付トルク 1.0N・m/MAX
- △ ネジ締付推奨トルク 0.7N・m

注記 1 部番7, 8, 9は添付部品とする。
 △ □ RoHS対応品の識別として、品番の後に「 R」を表示。
 (スペース)

△ ☆ 低カドミウム材(カドミウム含有率75ppm以下)使用 ※セルフアッパネジ

極数	2	4	6	8	10	12	14	16	18	20	22	24	26	28	30	32	34	36	38	40	42	44
L	25	34	43	52	61	70	79	88	97	106	115	124	133	142	151	160	169	178	187	196	205	214
P	18	27	36	45	54	63	72	81	90	99	108	117	126	135	144	153	162	171	180	189	198	207
9	カバー取付ネジ		Y212	黄銅・C2700W		⊕ナベM3xL5		MB=Ni △Cu-Ni		2												
☆8	スタット		J121	黄銅・C3604B		Ø6		MB=Ni △Cu-Ni		2												
7	カバー		CM-W203-□□P	塩ビ(透明)		UL94V-0		—		1												
※6	角ワッシャ		Y27	鉄・G3141		t1.0 □7		MF=Zn △Cu-Ni		N												
※5	ターミナルネジ			鉄・G3507		⊕ナベM3.5xL7		MF=Zn △Cu-Ni		N												
4	取付金具		W203取付+	黄銅・C2680R		t0.8		Cu=SnPb △Cu-Ni-Sn		4												
3	ターミナル(L)		W203CB+	黄銅・C2680R		t0.8		Cu=SnPb △Cu-Ni-Sn		N/2												
2	ターミナル(S)		W203CA+	黄銅・C2680R		t0.8		Cu=SnPb △Cu-Ni-Sn		N/2												
1	ブロック		W203-□□P	PBT		UL94V-0		—		1												
部番	名称		△品番	材料		規格		処理		個数												

△ ハンダメッキ品からRoHS対応品へ変更, 指定外寸公差, 低カドミウム材使用の追加
 ネジ締付推奨トルク値, RoHS対応品識別表示追加, 処理表示変更, 品番の追加
 旧品番追加, RoHS対応品に伴いネジ品番変更:旧) Y28
 図番: W-021040は W-022716-01へ統合

承認	照査	設計	単位	尺度	図名	
		1988.4.9	三角法	mm	1:1	貫通端子台
承認	照査	設計	品番	図番		
K. Abe	Y. Taya	Takatori	W203C-□□PCY27	W-022716-01		
追加	承認	照査	設計	株式会社 ワールド		
2014.6.7	2014.6.7	2014.5.22				
S. Arakawa	S. Arakawa	T. Sugawara				