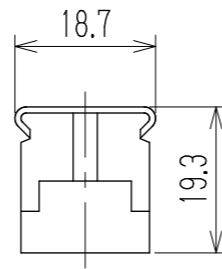
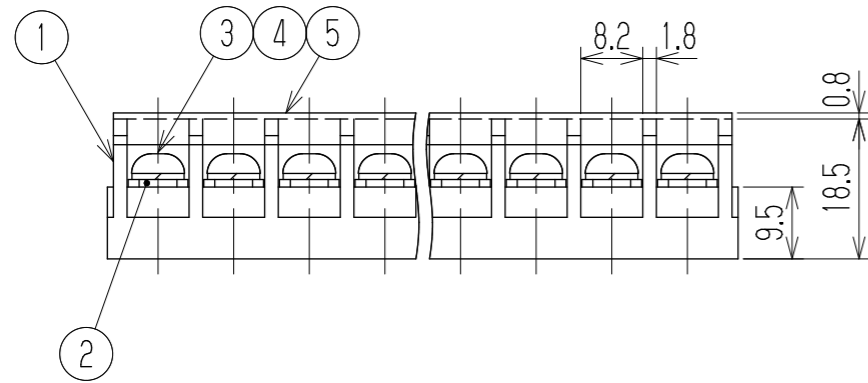
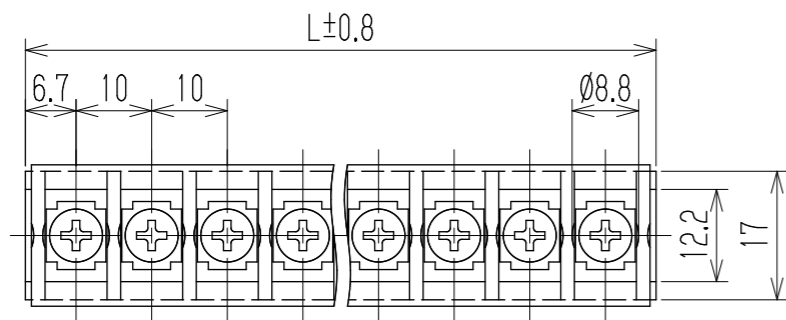


指定外寸公差	
呼び寸区分	許容差
3以下	±0.20
3を越え6以下	±0.30
6を越え30以下	±0.50
30を越え120以下	±0.80

参 考 図



- 1 定格 AC250V 20A
 - 2 耐電圧 AC2500V/1分間
 - 3 絶縁抵抗 DC1000V 500MΩ以上
 - 4 使用温度範囲 -40℃~+85℃
 - 5 ネジ締付トルク 1.2N・m/MAX
ネジ締付推奨トルク 1.0N・m
- 注記 1 部番5のカバーは添付部品とする。
 □ RoHS対応品の識別として、品番の後に「 R」を表示。
 (スペース)

※セムスネジ

極数	1	2	3	4	5	6	7	8	9	10	11	12	13	14	15	16	17	18	19	20	21	22	23	24
L	13.4	23.4	33.4	43.4	53.4	63.4	73.4	83.4	93.4	103.4	113.4	123.4	133.4	143.4	153.4	163.4	173.4	183.4	193.4	203.4	213.4	223.4	233.4	243.4
5	カバー		CW182-□P			ポリカーボネート			UL94V-0			—			1									
※4	スプリングワッシャー		Y131			リン青銅・C5191W			2号4			Cu-Ni			N									
※3	ターミナルネジ		—			黄銅・C2700W			⊕ナメM4xL8			Cu-Ni			N									
2	ターミナル		W112K+			黄銅・C2680R			t1.0			Cu-Ni-Sn			N									
1	ブロック		W182-□MC			PBT			UL94V-0			—			1									
部番	名称		品番			材料			規格			処理			個数									
						承認	照査	設計	三角法	単位	尺度	図名												
						2023.5.12	2023.5.12	2023.5.12		mm	1:1	中継端子台												
						M.Suzuki	M.Suzuki	R.Onodera																
記号	承認	照査	設計	株式会社 ワールド			品番			図番														
				W182K-□MC			W-041133																	