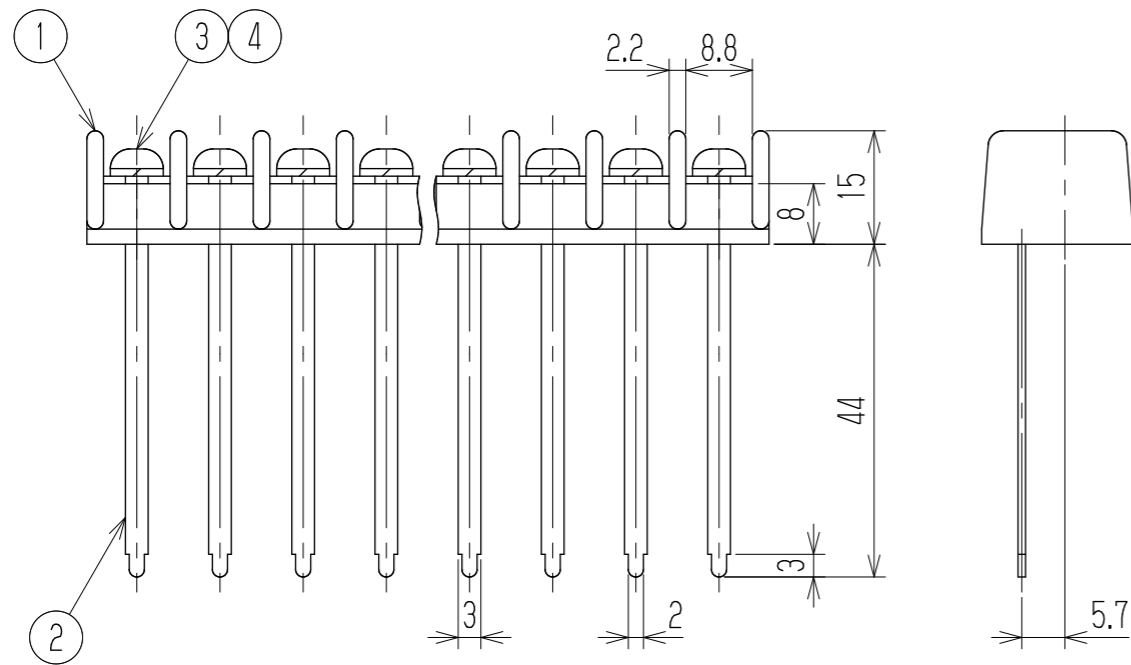
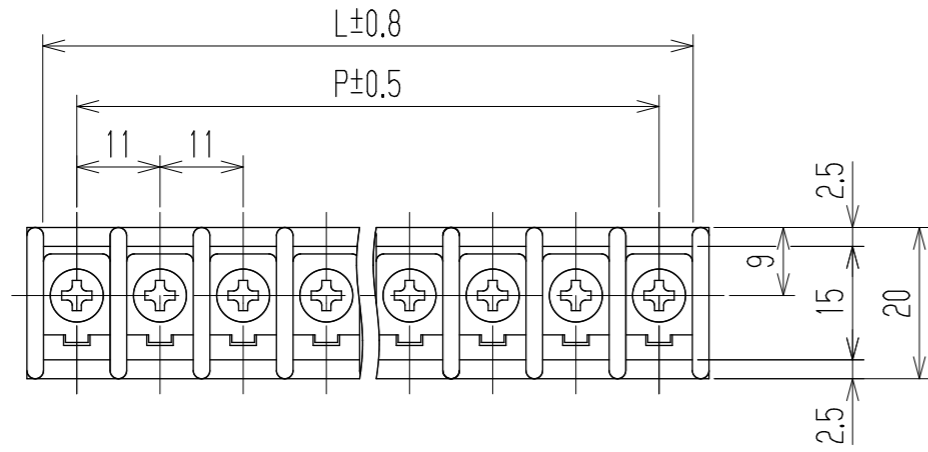


参 考 図

指定外寸公差	
呼び寸法区分	許容差
3以下	±0.20
3を越え6以下	±0.30
6を越え30以下	±0.50



- 1 定格 AC250V 20A
  - 2 耐電圧 AC2000V/1分間
  - 3 絶縁抵抗 DC500V 500MΩ以上
  - 4 使用温度範囲 -50℃~+85℃
  - 5 ネジ締付トルク 1.2N・m/MAX  
ネジ締付推奨トルク 1.0N・m
- 注記 RoHS対応品の識別として、品番の後に「    R」を表示。  
(スペース)

※ セムスネジ

極数	1	2	3	4	5	6	7	8	9	10	11	12	13	14	15	16	17	18	19	20	21	22
L	13.2	24.2	35.2	46.2	57.2	68.2	79.2	90.2	101.2	112.2	123.2	134.2	145.2	156.2	167.2	178.2	189.2	200.2	211.2	222.2	233.2	244.2
※4	スプリングワッシャー		Y131			リン青銅・C5191W			2号4			Cu-Ni			N							
※3	ターミナルネジ		Y131			黄銅・C2700W			⊕バM4xL8			Cu-Ni			N							
2	ターミナル		A104N+			黄銅・C2680R			t1.0			Cu-Ni-Sn			N							
1	ブロック		A104-□P			フェノール樹脂			UL94V-0			—			1							
部番	名称		品番			材料			規格			処理			個数							
						承認	照査	設計		単位	尺度	図名										
						2023.4.28	2023.4.28	2023.4.28	三角法	mm	1:1	貫通端子台										
						M. Suzuki	M. Suzuki	R. Onodera														
記号	承認	照査	設計	株式会社 <b>ワールド</b>			品番			図番												
							A104H-□□M			W-041098												