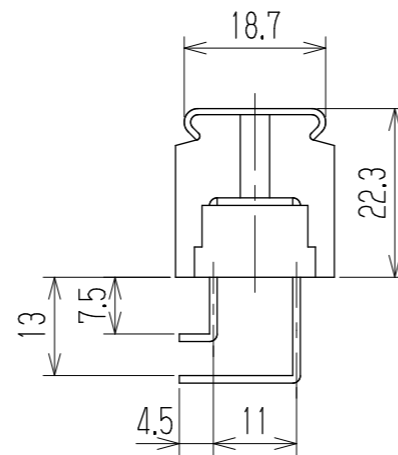
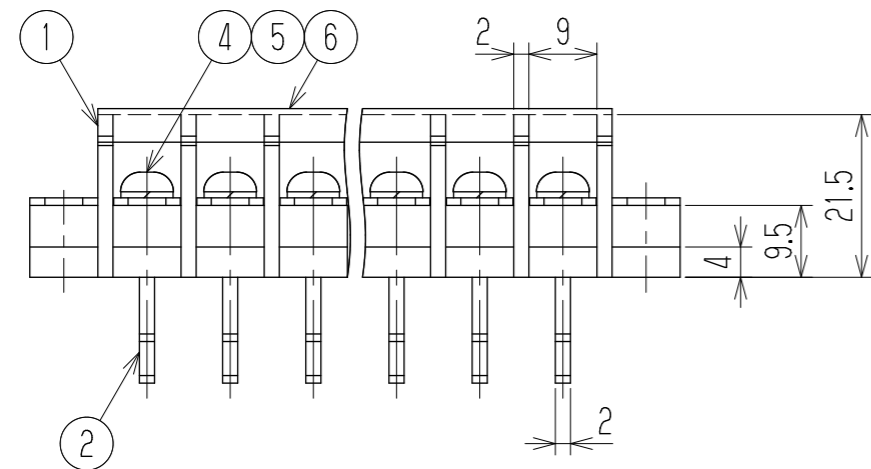
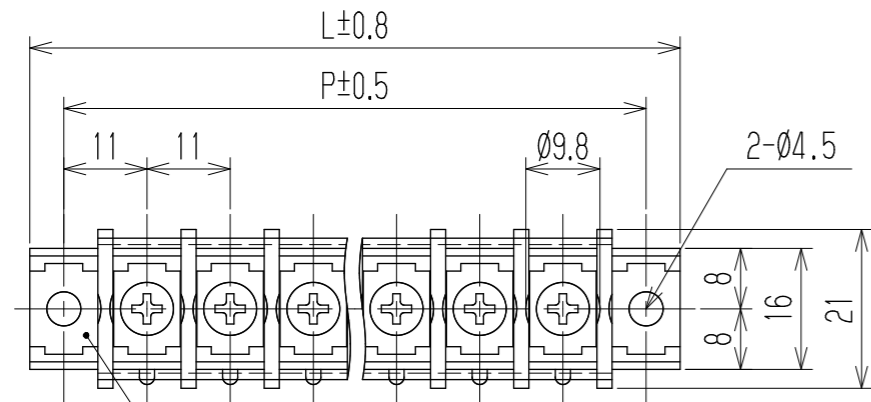


参 考 図

指定外寸公差	
呼び寸法区分	許容差
3以下	±0.20
3を越え6以下	±0.30
6を越え30以下	±0.50
30を越え120以下	±0.80



- 1 定格 JIS AC600V 40A
UL AC300V 40A (factory-wiring only)
15A (field-wiring)
AC600V 5A
TUV AC600V 40A
- 2 耐電圧 AC2500V/1分間
- 3 絶縁抵抗 DC1000V 1000MΩ以上
- 4 使用温度範囲 -40℃~+85℃
- 5 ネジ締付トルク 1.2N・m/MAX
ネジ締付推奨トルク 1.0N・m

注記 イ 部番6のカバーは添付部品とする。
ロ RoHS対応品の識別として、品番の後に「R」を表示。
(スペース)

※ ねじ

極数	1	2	3	4	5	6	7	8	9	10	11	12	13	14	15	16	17	18	19	20
L	31	42	53	64	75	86	97	108	119	130	141	152	163	174	185	196	207	218	229	240
P	22	33	44	55	66	77	88	99	110	121	132	143	154	165	176	187	198	209	220	231
6	カバー		CW172-□□P		ポリカーボネート		UL94V-0		—		1									
※5	スプリングクッション		Y131		リチウム青銅・C5191W		2号4		Cu-Ni		N									
※4	ターミナル		黄銅・C2700W		⊕ナベM4xL8		Cu-Ni		N											
3	取付金具		W172取付+		銅・C1100R		t1.0		Cu-Ni-Sn		2									
2	ターミナル		W172CX+		銅・C1100R		t1.0		Cu-Ni-Sn		N									
1	ブロック		W172-□□M		PBT		UL94V-0		—		1									
部番	名称		品番		材料		規格		処理		個数									
					承認	照査	設計	三角法	単位	尺度	図名									
					2021.3.2	2021.3.2	2021.3.2		mm	1:1	貫通端子台									
					M Suzuki	M Suzuki	R Onodera				品番		図番							
記号	承認	照査	設計	株式会社 ワールド			W172CX-□□PC		W-040825											