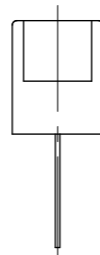
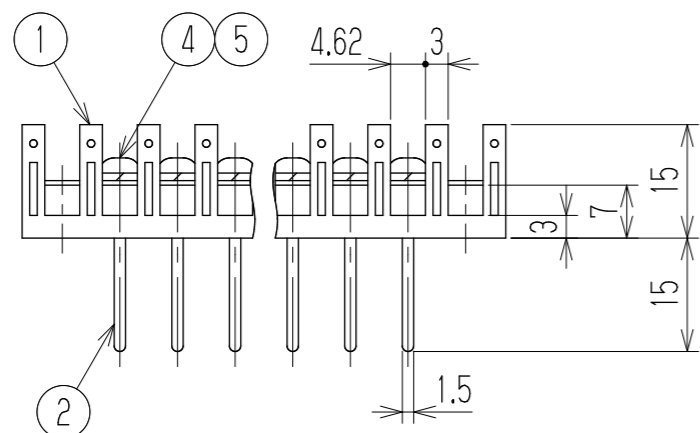
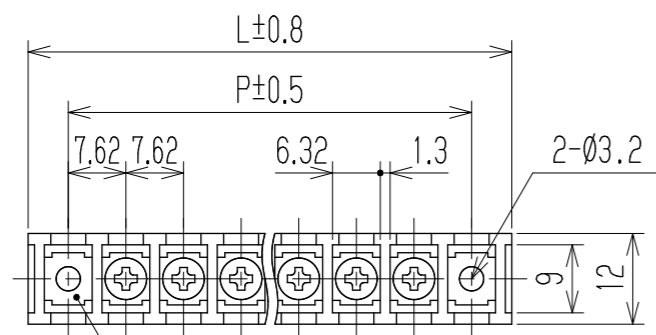


△ 指定外寸公差	
呼び寸区分	許容差
3以下	±0.20
3を越え6以下	±0.30
6を越え30以下	±0.50
30を越え120以下	±0.80

RoHS対応品

参考図



- 1 定格 JIS AC250V 6A
 △ UL AC300V 10A
 △ CSA AC300V 10A
 △ TÜV AC250V 10A
- 2 耐電圧 AC2200V/1分間
- 3 絶縁抵抗 DC500V 2000MΩ以上
- 4 使用温度範囲 -40℃~+85℃
- 5 ネジ締付トルク 0.8N・m/MAX
 △ ネジ締付推奨トルク 0.4N・m
- △ 注記 RoHS対応品の識別として、品番の後に「 R」を表示。
 (スペース)

※セムスジ

極数	1	2	3	4	5	6	7	8	9	10	11	12	13	14	15	16	17	18	19	20		
L	25.86	33.48	41.1	48.72	56.34	63.96	71.58	79.2	86.82	94.44	102.06	109.68	117.3	124.92	132.54	140.16	147.78	155.4	163.02	170.64		
P	15.24	22.86	30.48	38.1	45.72	53.34	60.96	68.58	76.2	83.82	91.44	99.06	106.68	114.3	121.92	129.54	137.16	144.78	152.4	160.02		
※5	スプリングツェッパ		Y101		リチウム・C5191W		2号3		MB=N# △Cu-Ni		N											
※4	ターミナルネジ		W201取付		黄銅・C2700W		⊕ナベM3xL6		MB=N# △Cu-Ni		N											
3	取付金具		W102B+		黄銅・C2680R		t0.6		Cu=SnPb △Cu-Ni-Sn		2											
2	ターミナル		W102B+		黄銅・C2680R		t0.6		Cu=SnPb △Cu-Ni-Sn		N											
1	ブロック		W102-□□M		PBT		UL94V-0				1											
部番	名称		△品番		材料		規格		処理		個数											
△					承認		照査		設計		単位		尺度		図名							
△追加	2013.9.3	2013.9.3	2013.8.29	承認		照査		設計		三角法		mm		1:1		貫通端子台						
△追加	T. Onoda	S. Arakawa	2011.6.30	承認		照査		設計		品番		W102B-□□P		図番		W-020780-02						
記号	承認		照査		設計		株式会社 ワールド		品番		W102B-□□P		図番		W-020780-02							