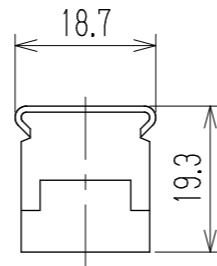
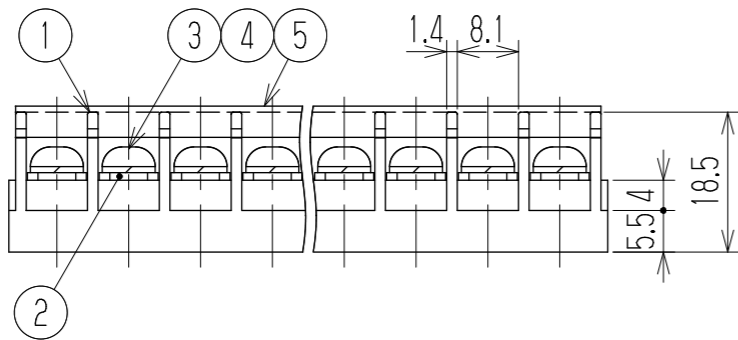
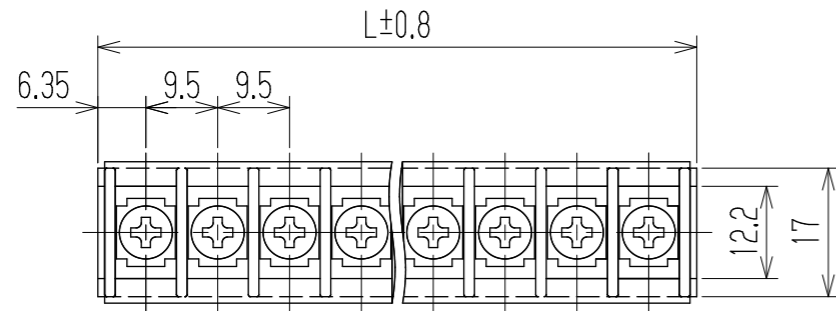


参 考 図

指定外寸公差	
呼び寸法区分	許容差
3以下	±0.20
3を越え6以下	±0.30
6を越え30以下	±0.50
30を越え120以下	±0.80



- 1 定格 AC250V 20A
- 2 耐電圧 AC2500V/1分間
- 3 絶縁抵抗 DC1000V 500MΩ以上
- 4 使用温度範囲 -40℃~+85℃
- 5 ネジ締付トルク 1.2N・m/MAX
ネジ締付推奨トルク 1.0N・m

注記 1 部番5のカバーは添付部品とする。
 □ RoHS対応品の識別として、品番の後に「 R」を表示。
 (スペース)

※ ヌムネジ

極数	1	2	3	4	5	6	7	8	9	10	11	12	13
L	12.7	22.2	31.7	41.2	50.7	60.2	69.7	79.2	88.7	98.2	107.7	117.2	126.7
極数	14	15	16	17	18	19	20	21	22	23	24	25	26
L	136.2	145.7	155.2	164.7	174.2	183.7	193.2	202.7	212.2	221.7	231.2	240.7	250.2
5	カバー	CW183-□M		ポリカーボネート		UL94V-0		—		—		1	
※4	スプリングワッシャー	Y131		リン青銅・C5191W		2号4		Cu-Ni		—		N	
※3	ターミナルネジ	—		黄銅・C2700W		⊕ネジM4xL8		Cu-Ni		—		N	
2	ターミナル	W112K+		黄銅・C2680R		t1.0		Cu-Ni-Sn		—		N	
1	ブロック	W183-□□M		PBT		UL94V-0		—		—		1	
部番	名称	品番	材料		規格		処理		個数				
			承認	照査	設計	三角法	単位	尺度	図名				
			2023.5.15	2023.5.15	2023.5.15		mm	1:1	貫通端子台				
			M.Suzuki	M.Suzuki	R.Onodera								
記号	承認	照査	設計	株式会社 ワールド		品番		図番					
						W183K-□□MC		W-041141					