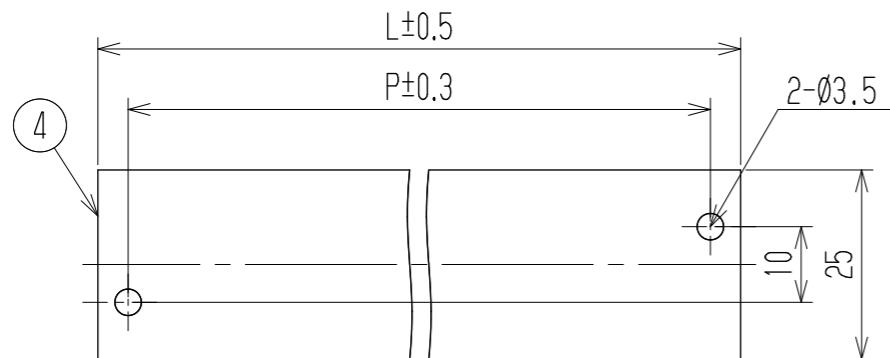
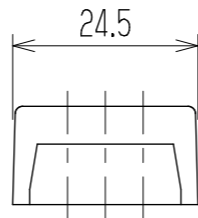
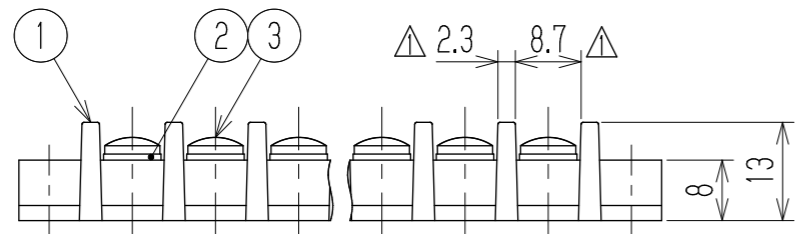
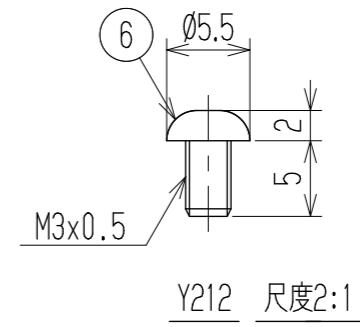
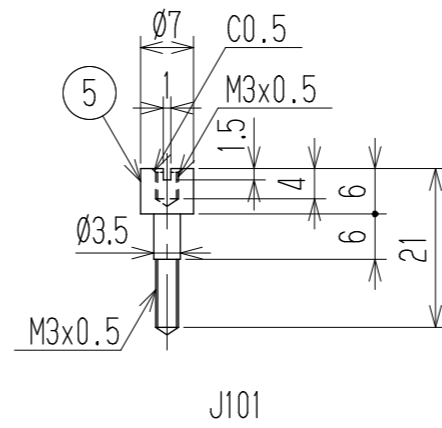
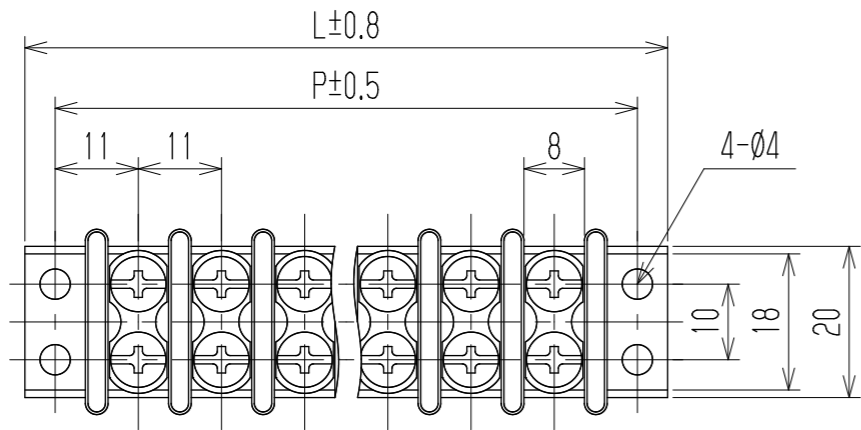


指定外寸公差	
呼び寸法区分	許容差
3以下	±0.20
3を越え6以下	±0.30
6を越え30以下	±0.50

△ RoHS対応品

参 考 図

△



t=1.5

- 1 定格 AC250V 15A
 - 2 耐電圧 AC2000V/1分間
 - 3 絶縁抵抗 DC500V 100MΩ以上
 - 4 使用温度範囲 -50℃~+85℃
 - 5 ネジ締付トルク 1.0N・m/MAX
 - △ ネジ締付推奨トルク 0.7N・m
- 注記 1 部番4, 5, 6は添付部品とする。
 △ □ RoHS対応品の識別として、品番の後に「△」Rを表示。
 (スペース)

△ ☆低カドウム材 (カドウム含有率75ppm以下) 使用

極数	1	2	3	4	5	6	7	8	9	10	11	12	13	14	15	16	17	18	19	20	21	22
L	30	41	52	63	74	85	96	107	118	129	140	151	162	173	184	195	206	217	228	239	250	261
P	22	33	44	55	66	77	88	99	110	121	132	143	154	165	176	187	198	209	220	231	242	253
6	カバー取付ネジ		Y212		黄銅・C2700W		⊕ナベ M3XL5		MB=Ni △Cu-Ni		2											
☆5	スタット		J101		黄銅・C3604B		Ø7		MB=Ni △Cu-Ni		2											
4	カバー		CM-A111-□P		塩ビ (透明)		UL94V-0		—		1											
3	ターミナルネジ		Y223		黄銅・C2700W		⊕バンドM3.5xL6		MB=Ni △Cu-Ni		Nx2											
2	ターミナル		A111BB+		黄銅・C2680R		t0.8		Cu-SnPt △Cu-Ni-Sn		N											
1	ブロック		A111-□P		フェノール樹脂		UL94V-0		—		1											
部番	名称		△品番		材料		規格		処理		個数											
					承認	照査	設計	単位	尺度	図名												
					K. Abe	K. Abe	1994.10.2 Y. Taya	三角法	mm	1:1	中継端子台											
△追加	2011.10.6 T. Onoda	2011.10.6 S. Arakawa	2011.10.6 M Ito		株式会社 ワールド			品番		図番												
記号	承認	照査	設計		A111BB-□□PC		W-021967-01															