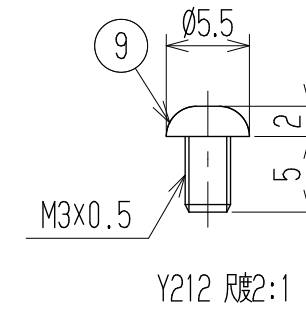
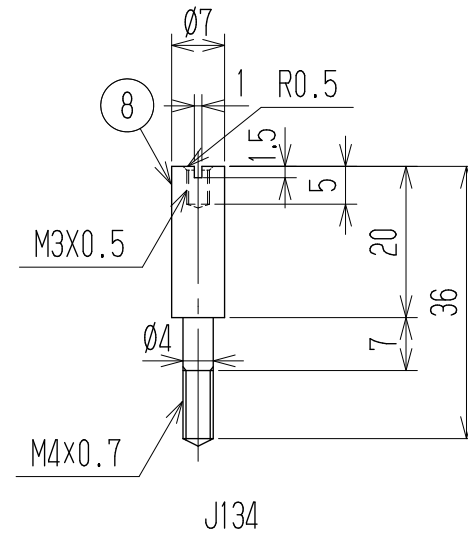
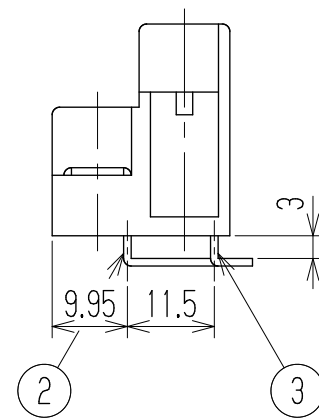
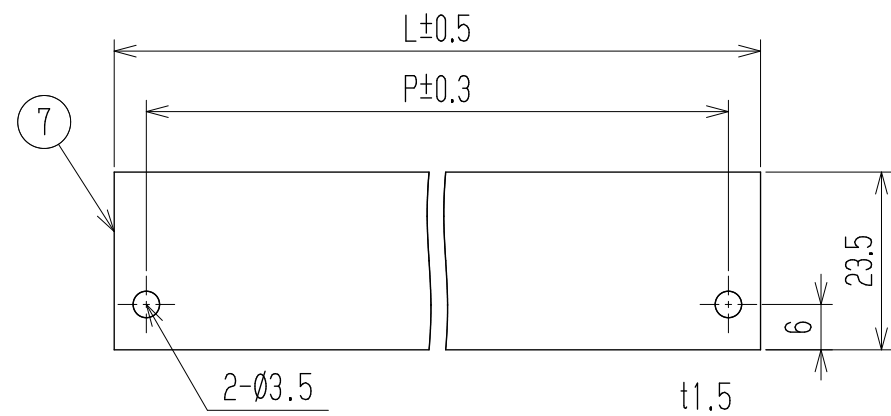
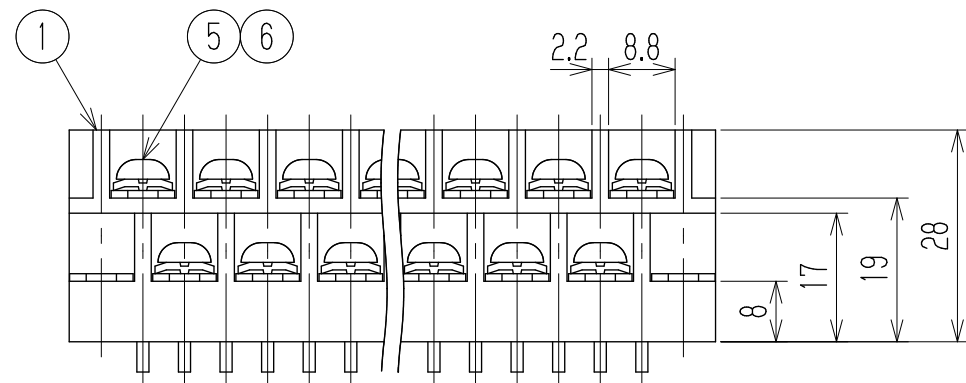
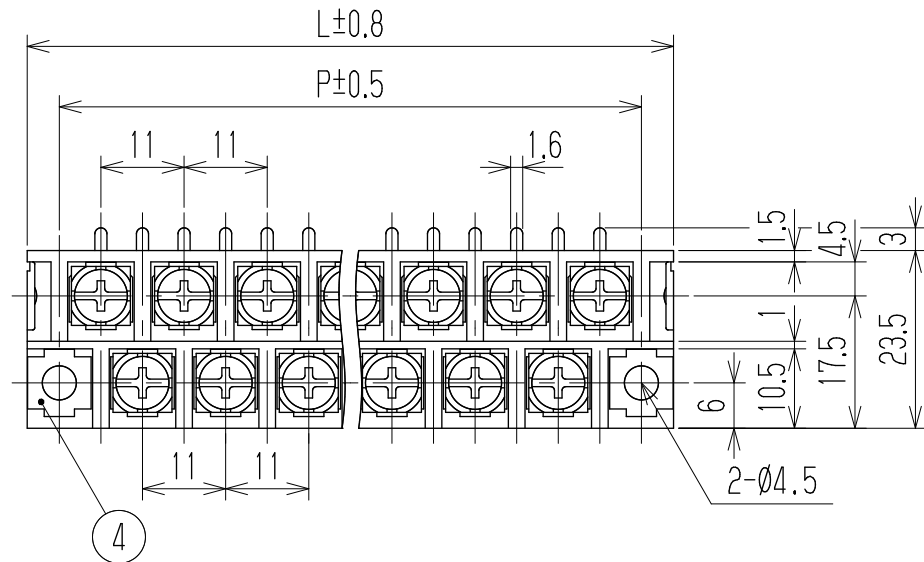


指定外寸公差	
呼び寸法区分	許容差
3以下	±0.20
3を越え6以下	±0.30
6を越え30以下	±0.50
30を越え120以下	±0.80

RoHS対応品



- J134
- 1 定格 AC250V 15A
 - 2 耐電圧 AC2000V/1分間
 - 3 絶縁抵抗 DC500V 2000MΩ以上
 - 4 使用温度範囲 -40℃~+85℃
 - 5 ネジ締付トルク 1.2N・m/MAX
ネジ締付推奨トルク 1.0N・m
- 注記 1 部番7, 8, 9は添付部品とする。
 □ RoHS対応品の識別として、品番の後に「 R」を表示。
 (スペース)

☆ 低カドミウム材(カドミウム含有率75ppm以下)使用

※ ねじ用ワッシャ

極数	3	5	7	9	11	13	15	17	19	21	23	25	27	29	31	33	35	37	39	41	43	45
L	30.5	41.5	52.5	63.5	74.5	85.5	96.5	107.5	118.5	129.5	140.5	151.5	162.5	173.5	184.5	195.5	206.5	217.5	228.5	239.5	250.5	261.5
P	22	33	44	55	66	77	88	99	110	121	132	143	154	165	176	187	198	209	220	231	242	253
9	カバー取付ネジ		Y212	黄銅・C2700W		⊕ナベ M3XL5		Cu-Ni		2												
☆8	スタット		J134	黄銅・C3604B		Ø7		Cu-Ni		2												
7	カバー		CM-W202-□□P	塩ビ(透明)		UL94V-0		—		1												
※6	角ワッシャ		Y48	鉄・G3141		t1.0 □7.8		Cu-Ni		N												
※5	ターミナルネジ			鉄・G3507		⊕ナベM4xL8		Cu-Ni		N												
4	取付金具		W202取付+	黄銅・C2680R		t1.0		Cu-Ni-Sn		2												
3	ターミナル(S)		W202EB+	黄銅・C2680R		t1.0		Cu-Ni-Sn		(N+1)/2												
2	ターミナル(L)		W202EA+	黄銅・C2680R		t1.0		Cu-Ni-Sn		(N-1)/2												
1	ブロック		W202-□□P	PBT		UL94V-0		—		1												

部番	名称	品番	材料	規格	処理	個数
			承認 2021.8.5 M. Suzuki	照査 2021.8.5 M. Suzuki	設計 2021.8.5 R. Onodera	
			株式会社 ワールド		品番	図名
記号	承認	照査	設計	W202E-□□PCY48	W-040909	貫通端子台