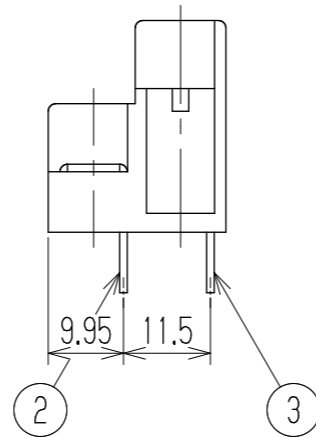
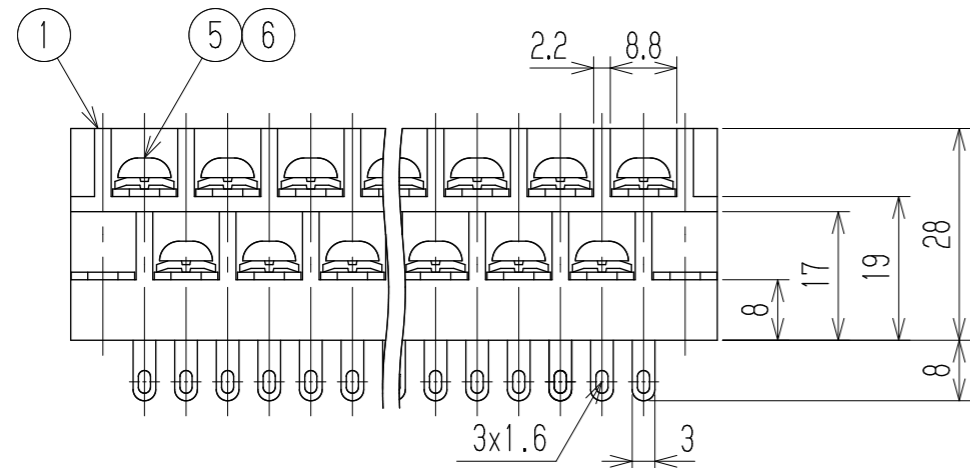
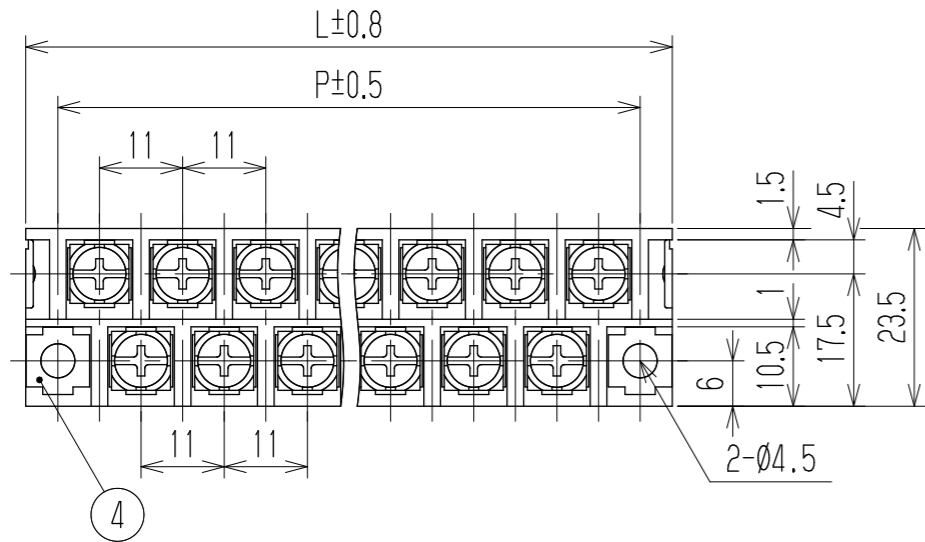


△ 指定外寸公差	
呼び寸区分	許容差
3以下	±0.20
3を越え6以下	±0.30
6を越え30以下	±0.50
30を越え120以下	±0.80

△ 旧品番 W202A-□□P
RoHS対応品

参 考 図



- 1 定格 JIS AC250V 20A
△ UL AC300V 20A (factory-wiring only)
15A (field-wiring)
△ CSA AC600V 20A (factory-wiring only)
△ 15A (field-wiring)
- 2 耐電圧 AC2000V/1分間
- 3 絶縁抵抗 DC500V 2000MΩ以上
- 4 使用温度範囲 -40℃~+85℃
- 5 ネジ締付トルク 1.2N・m/MAX
- △ ネジ締付推奨トルク 1.0N・m
- △ 注記 RoHS対応品の識別として、品番の後に「 R」を表示。
(スペース)

※ 材質アップネジ

極数	3	5	7	9	11	13	15	17	19	21	23	25	27	29	31	33	35	37	39	41	43	45
L	30.5	41.5	52.5	63.5	74.5	85.5	96.5	107.5	118.5	129.5	140.5	151.5	162.5	173.5	184.5	195.5	206.5	217.5	228.5	239.5	250.5	261.5
P	22	33	44	55	66	77	88	99	110	121	132	143	154	165	176	187	198	209	220	231	242	253
※6	角ワッシャ		Y48		鉄・G3141		t1.0 □7.8		Cu-Ni		N											
※5	ターミナルネジ		Y48		鉄・G3507		⊕ナベM4xL8		Cu-Ni		N											
4	取付金具		W202取付+		黄銅・C2680R		t1.0		Cu-Ni-Sn		2											
3	ターミナル(L)		W202AB+		黄銅・C2680R		t1.0		Cu-Ni-Sn		(N+1)/2											
2	ターミナル(S)		W202AA+		黄銅・C2680R		t1.0		Cu-Ni-Sn		(N-1)/2											
1	ブロック		W202-□□P		PBT		UL94V-0		—		1											
部番	名称		△品番		材料		規格		処理		個数											
△					承認		照査		設計		図名											
△追加	2014.4.22 S. Arakawa	2014.4.22 S. Arakawa	2014.3.10 T. Sugawara	K. Abe		Y. Taya		2006.11.14 A. Sone		三角法		単位 mm	尺度 1:1	貫通端子台								
△追加	T. Onoda	S. Arakawa	2011.8.30 M. Ito	株式会社 ワールド		品番		W202A-□□PY48		図番		W-024220-02										
記号	承認	照査	設計																			