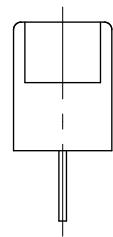
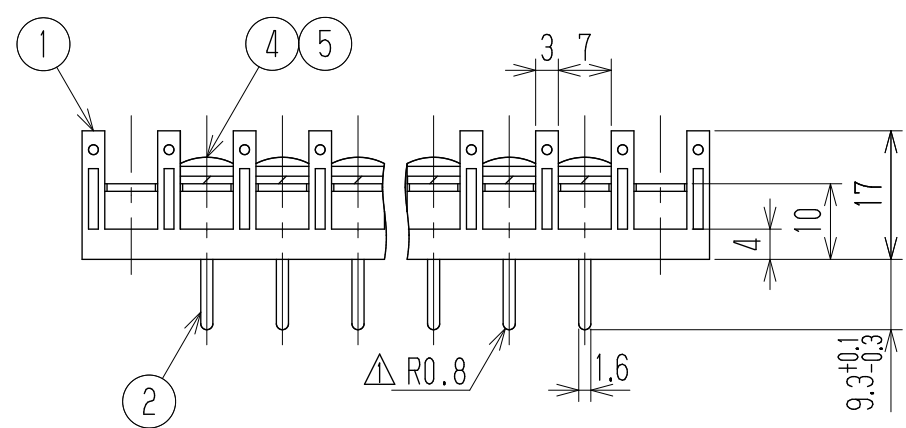
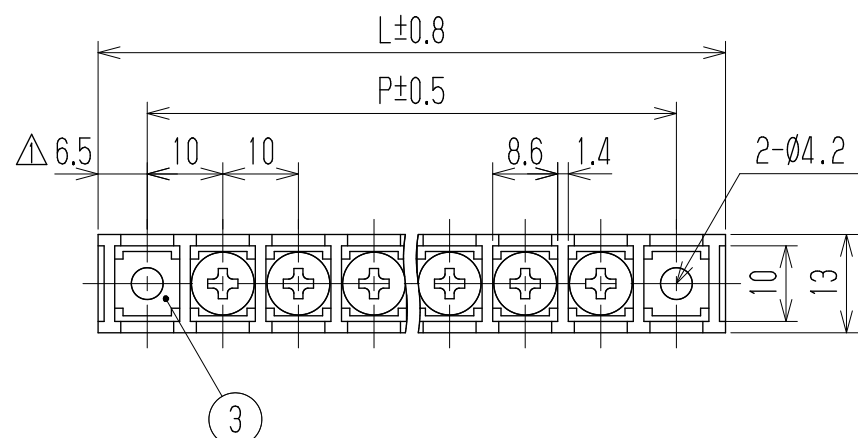


| △ 指定外寸公差 | |
|------------|-------|
| 呼び寸区分 | 許容差 |
| 3以下 | ±0.20 |
| 3を越え6以下 | ±0.30 |
| 6を越え30以下 | ±0.50 |
| 30を越え120以下 | ±0.80 |

RoHS対応品

参考図



- 1 定格
 - JIS AC250V 15A
 - △ UL AC300V 20A (factory-wiring only)
 - △ 15A (field-wiring)
 - △ CSA AC300V 20A
 - △ TÜV AC250V 20A
- 2 耐電圧 AC2200V/1分間
- 3 絶縁抵抗 DC500V 2000MΩ以上
- 4 使用温度範囲 -40℃~+85℃
- 5 ネジ締付トルク 1.2N・m/MAX
- △ ネジ締付推奨トルク 1.0N・m
- △ 注記 RoHS対応品の識別として、品番の後に「R」を表示。
(スペース)

※セムスネジ

| 極数 | 1 | 2 | 3 | 4 | 5 | 6 | 7 | 8 | 9 | 10 | 11 | 12 | 13 | 14 | 15 | 16 | 17 | 18 | 19 | 20 | 21 | 22 |
|-----|------------------------|----|------------------------|----|--------------------------|----|------------------|-----|-------------------|-----|----------------------|-----|-----|-----|-------------|-----|-------|-----|-----|-----|-----|-----|
| L | 33 | 43 | 53 | 63 | 73 | 83 | 93 | 103 | 113 | 123 | 133 | 143 | 153 | 163 | 173 | 183 | 193 | 203 | 213 | 223 | 233 | 243 |
| P | 20 | 30 | 40 | 50 | 60 | 70 | 80 | 90 | 100 | 110 | 120 | 130 | 140 | 150 | 160 | 170 | 180 | 190 | 200 | 210 | 220 | 230 |
| ※5 | スプリングクッキー | | Y133 | | リ青铜・C5191W | | 2号4 | | MB-Ni △Cu-Ni | | N | | | | | | | | | | | |
| ※4 | ターミナルネジ | | Y133 | | 黄銅・C2700W | | ⊕バンド M4xL8 | | MB-Ni △Cu-Ni | | N | | | | | | | | | | | |
| 3 | 取付金具 | | W101取付 | | 黄銅・C2680R | | t1.0 | | Cu-SnPt △Cu-Ni-Sn | | 2 | | | | | | | | | | | |
| 2 | ターミナル | | W101M+ | | 黄銅・C2680R | | t1.0 | | Cu-SnPt △Cu-Ni-Sn | | N | | | | | | | | | | | |
| 1 | ブロック | | W101-□□M | | PBT | | UL94V-0 | | | | 1 | | | | | | | | | | | |
| 部番 | 名称 | | △品番 | | 材料 | | 規格 | | 処理 | | 個数 | | | | | | | | | | | |
| △ | | | | | 承認 | | 照査 | | 設計 | | 三角法 | | 単位 | | 尺度 | | 図名 | | | | | |
| △追加 | 2013.9.3 S. Arakawa | | 2013.9.3 S. Arakawa | | 2013.8.28 T. Sugawara | | K. ABE | | K. ABE | | 1998.3.24 Y. TAYA | | mm | | 1:1 | | 貫通端子台 | | | | | |
| △追加 | K. ABE | | Y. TAYA | | 2000.10.4 A. Sone | | 株式会社 ワールド | | 品番 | | W101M-□□P | | 図番 | | W-022701-01 | | | | | | | |
| 記号 | 承認 | | 照査 | | 設計 | | | | | | | | | | | | | | | | | |