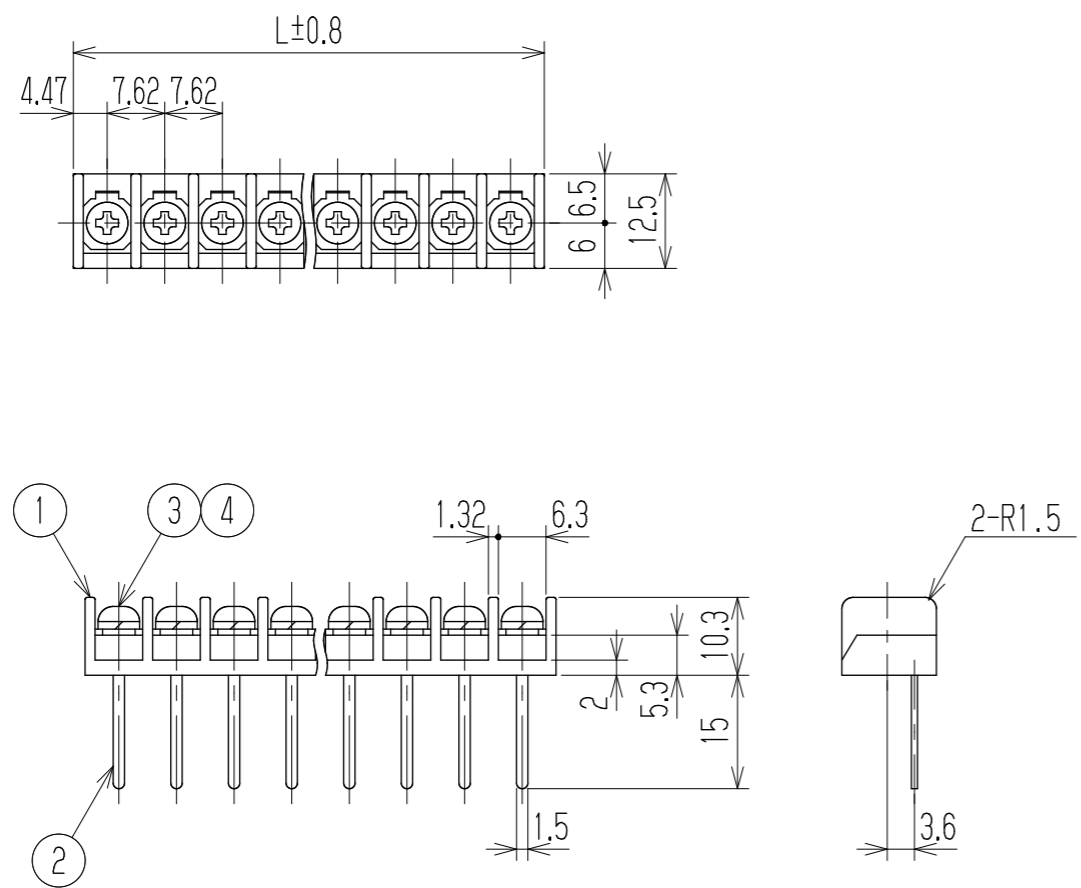


△ 指定外寸公差	
呼び寸法区分	許容差
3以下	±0.20
3を越え6以下	±0.30
6を越え30以下	±0.50

RoHS対応品

参 考 図



- 1 定格 AC250V 10A
  - 2 耐電圧 AC2000V/1分間
  - 3 絶縁抵抗 DC1000V 500MΩ以上
  - 4 使用温度範囲 -50℃~+85℃
  - 5 ネジ締付トルク 0.8N・m/MAX
  - △ ネジ締付推奨トルク 0.4N・m
- △ 注記 RoHS対応品の識別として、品番の後に「    R」を表示。  
(スペース)

※ ヒムスネジ

極数	1	2	3	4	5	6	7	8	9	10	11	12	13	14	15
L	8.94	16.56	24.18	31.8	39.42	47.04	54.66	62.28	69.9	77.52	85.14	92.76	100.38	108	115.62
極数	16	17	18	19	20	21	22	23	24	25	26	27	28	29	30
L	123.24	130.86	138.48	146.1	153.72	161.34	168.96	176.58	184.2	191.82	199.44	207.06	214.68	222.3	229.92
※4	スプリングワッシャー	Y101		リン青銅・C5191W		2号3		MB=NI △Cu-Ni		N					
※3	ターミナルネジ	A106B+		黄銅・C2700W		⊕ナベM3xL6		MB=NI △Cu-Ni		N					
2	ターミナル	A106B+		黄銅・C2680R		t0.8		Cu=SnPt △Cu-Ni-Sn		N					
1	ブロック	A106-□□P		フェノール樹脂		UL94V-0		—		1					
部番	名称	△ 品番		材料		規格		処理		個数					
				承認	照査	設計		単位	尺度	図名					
				K. Abe	Taya	1986.1.29 H. Owaki	三角法	mm	1:1	貫通端子台					
△ 追加	2013.4.27 S. Arakawa	2013.4.27 S. Arakawa	2013.4.3 T. Sugawara	株式会社 <b>ワールド</b>		品番		図番							
記号	承認	照査	設計	A106B-□□M		W-020262-01									