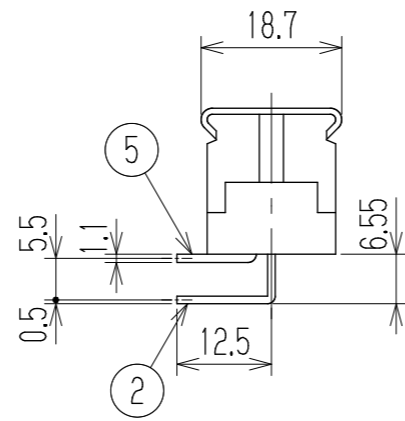
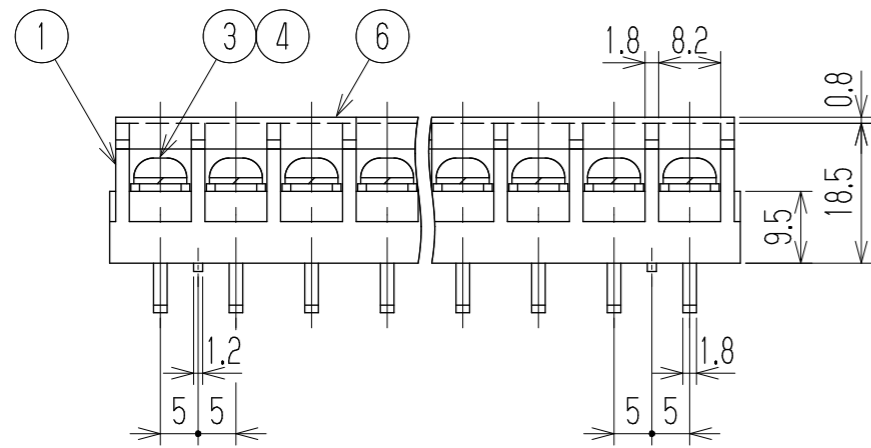
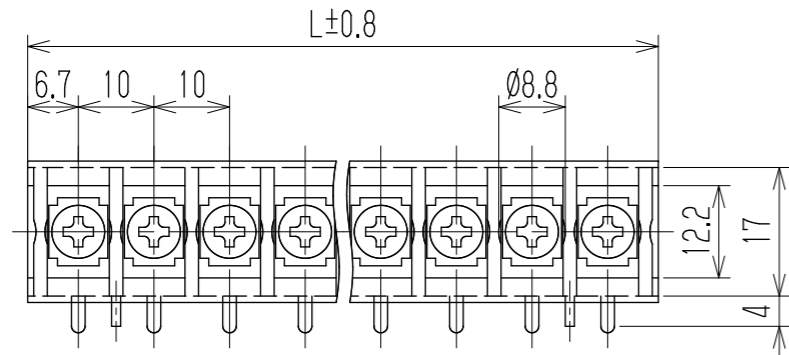


△ 指定外寸公差	
呼び寸区分	許容差
3以下	±0.20
3を越え6以下	±0.30
6を越え30以下	±0.50



- 1 定格 AC250V 20A
  - 2 耐電圧 AC2500V/1分間
  - 3 絶縁抵抗 DC1000V 500MΩ以上
  - 4 使用温度範囲 -40℃~+85℃
  - 5 ネジ締付トルク 1.2N・m/MAX  
ネジ締付推奨トルク 1.0N・m
- 注記 1 部番6のカバーは添付部品とする  
 □ RoHS対応品の識別として、品番の後に「    R」を表示。  
 (スペース)

※セムスネジ

極数	1	2	3	4	5	6	7	8	9	10	11	12	13	14	15	16	17	18	19	20	21	22	23	24
L	13.4	23.4	33.4	43.4	53.4	63.4	73.4	83.4	93.4	103.4	113.4	123.4	133.4	143.4	153.4	163.4	173.4	183.4	193.4	203.4	213.4	223.4	233.4	243.4
6	カバー		CW182-□M			ポリカーボネート			UL94V-0			—			1									
5	固定金具		W112固定金具+			黄銅・C2680R			t1.2			Cu-Ni-Sn			2									
※4	スプリングワッシャー		Y131			リン青銅・C5191W			2号4			Cu-Ni			N									
※3	ターミナルネジ		—			黄銅・C2700W			⊕ナメM4xL8			Cu-Ni			N									
2	ターミナル		W112H+			黄銅・C2680R			t1.0			Cu-Ni-Sn			N									
1	ブロック		W182-□M			PBT			UL94V-0			—			1									
部番	名称		△品番			材料			規格			処理			個数									
△						承認		照査	設計	三角法		単位	尺度	図名										
△						K. Takamura		T. Onoda	2009.11.04	M. Ito		mm	1:1	貫通端子台										
△追加	2014.2.1 S. Arakawa	2014.2.1 S. Arakawa	2014.1.24 T. Sugawara		承認			照査		設計		品番			図番									
記号	承認	照査	設計		株式会社 <b>ワールド</b>			W182H-□MCL5.55			W-040076-01													