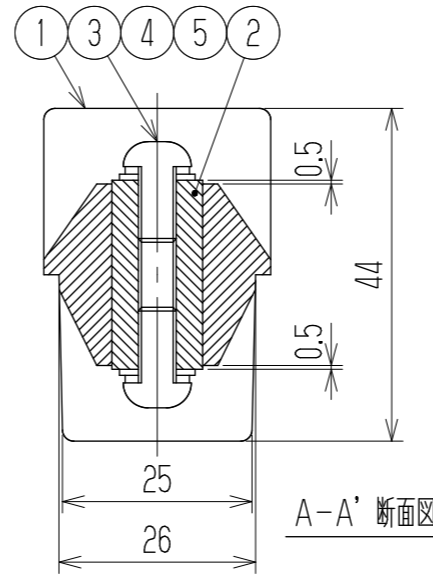
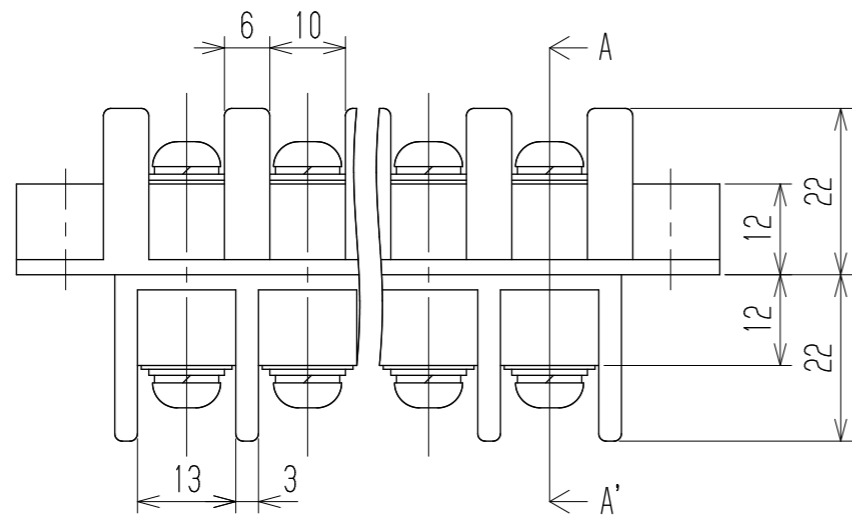
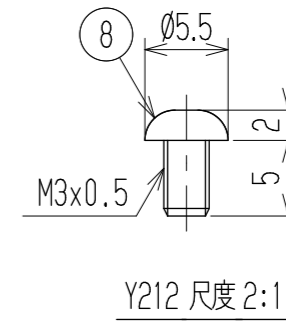
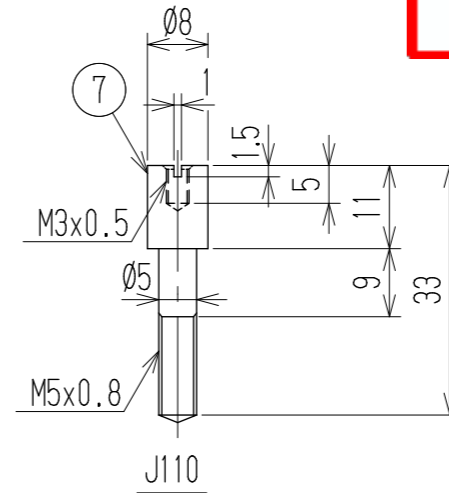
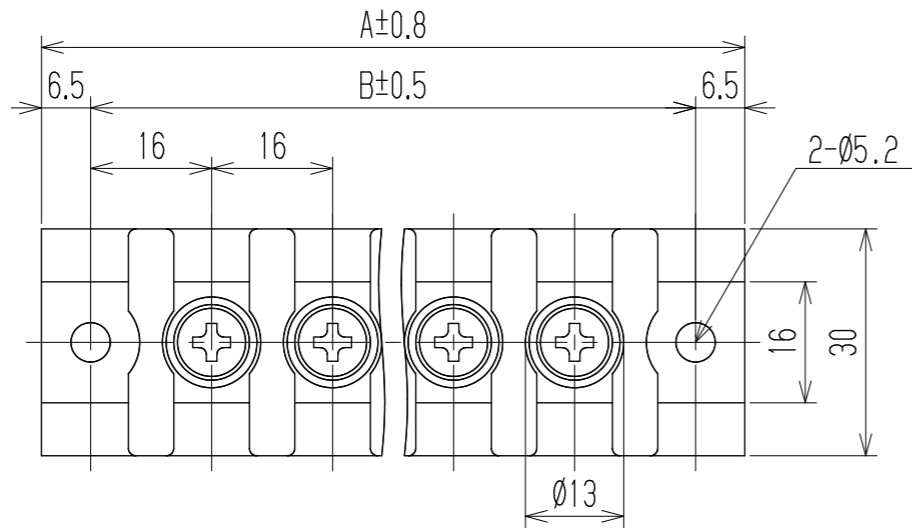


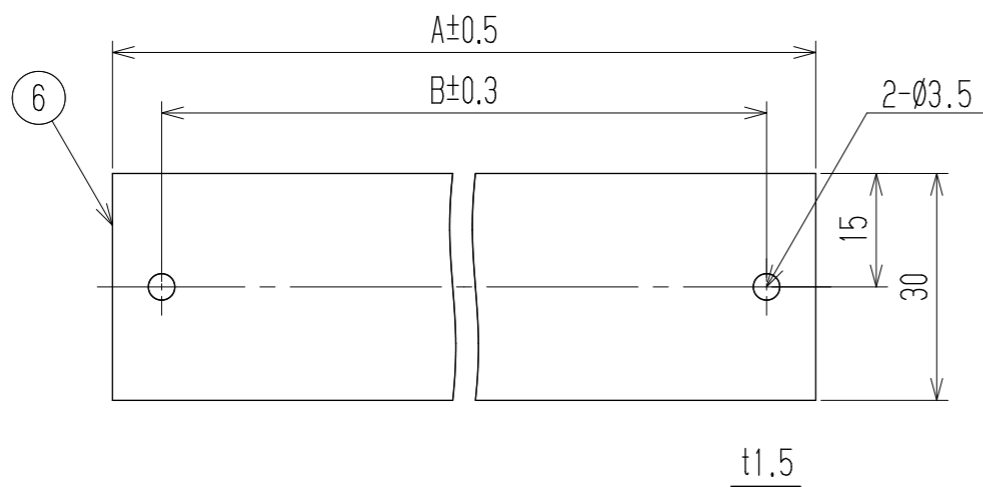
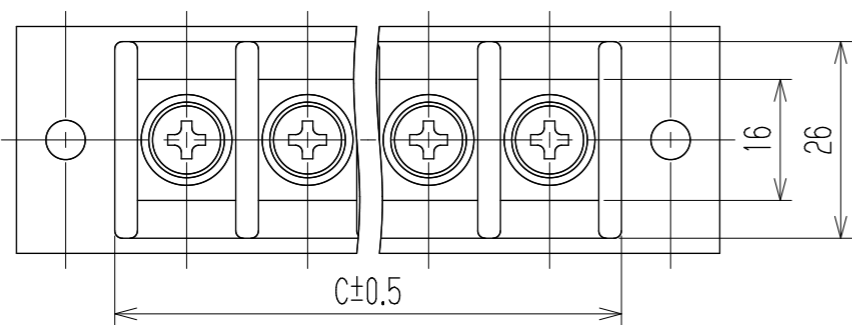
△ 指定外寸公差	
呼び寸区分	許容差
3以下	±0.20
3を越え6以下	±0.30
6を越え30以下	±0.50
30を越え120以下	±0.80

RoHS対応品

参 考 図



- 1 定格 AC660V 75A
 - 2 耐電圧 AC2500V/1分間
 - 3 絶縁抵抗 DC500V 100MΩ以上
 - 4 使用温度範囲 -50℃~+85℃
 - 5 ネジ締付トルク 2.0N・m/MAX
 - △ ネジ締付推奨トルク 1.6N・m
- 注記 1 部番6, 7, 8は添付部品とする。
 □ RoHS対応品の識別として、品番の後に「 R」を表示。
 (スペース)



☆ 低カドミウム材 (カドミウム含有率75ppm以下) 使用 ※ Wt%スズ

極数	2	3	4	5	6	7	8	9	10	11	12
A	61	77	93	109	125	141	157	173	189	205	221
B	48	64	80	96	112	128	144	160	176	192	208
C	35	51	67	83	99	115	131	147	163	179	195
8	カバー取付ネジ		Y212	黄銅・C2700W		⊕ナベM3xL5		Cu-Ni		2	
☆7	スタット		J110	黄銅・C3604B		Ø8		Cu-Ni		2	
6	カバー		CM-A134-□P	塩ビ(透明)		UL94V-0		—		1	
※5	平ワッシャ		Y144	黄銅・C2680R		小形丸5		Cu-Ni		Nx2	
※4	スプリングワッシャ			リン青銅・C5191W		2号5		Cu-Ni		Nx2	
※3	ターミナルネジ			黄銅・C2700W		⊕ナベM5xL10		Cu-Ni		Nx2	
☆2	ターミナル		—	黄銅・C3604B		Ø12		Cu-Ni		N	
1	ブロック		A134-□P	フェノール樹脂		UL94V-0		—		1	

部番	名称	△品番	材料	規格	処理	個数		
			承認	照査	設計	単位	尺度	図名
			K. Abe	Y. Taya	2007.5.7 A. Sone	mm	1:1	貫通端子台
△追加	2013.5.31 S. Arakawa	2013.5.31 S. Arakawa	2013.5.29 T. Sugawara	株式会社 ワールド		品番	図番	
記号	承認	照査	設計	A134-□□PC		W-024305-01		