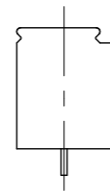
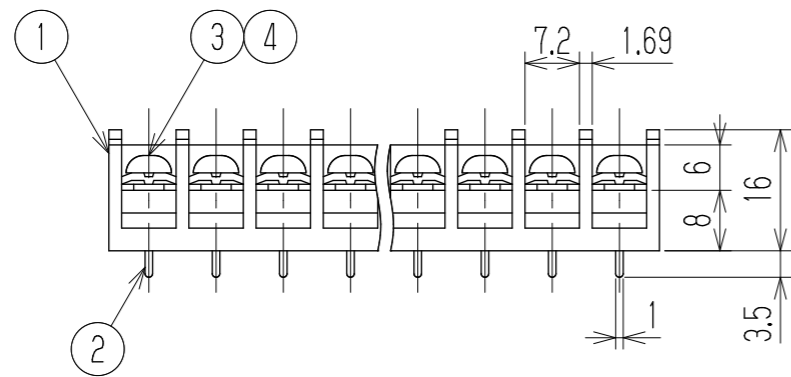
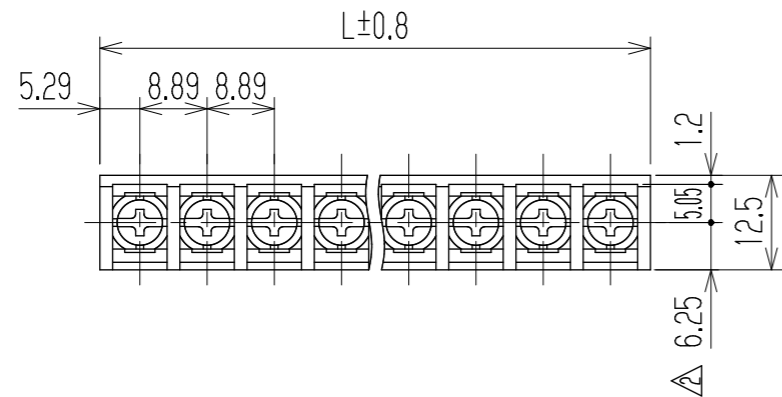


△ 指定外寸公差	
呼び寸法区分	許容差
3以下	±0.20
3を越え6以下	±0.30
6を越え30以下	±0.50
30を越え120以下	±0.80

RoHS対応品

参 考 図



- 1 定格 JIS AC250V 15A
 △ UL AC250V 15A
 △ CUL AC250V 15A
 △ TÜV AC250V 15A
 - 2 耐電圧 AC2000V/1分間
 - 3 絶縁抵抗 DC500V 1000MΩ以上
 - 4 使用温度範囲 -40℃~+85℃
 - 5 ネジ締付トルク 1.0N・m/MAX
 ネジ締付推奨トルク 0.7N・m
- 注記 RoHS対応品の識別として、品番の後に「 R」を表示。
 (スペース)

※ ヘルファッネジ

極数	1	2	3	4	5	6	7	8	9	10	11	12	13	14	15	16	17	18	19	20	21	22
L	10.58	19.47	28.36	37.25	46.14	55.03	63.92	72.81	81.7	90.59	99.48	108.37	117.26	126.15	135.04	143.93	152.82	161.71	170.6	179.49	188.38	197.27
※4	角ワッシャ		Y27		鉄・G3141		t1.0 □7		Cu-Ni		N											
※3	ターミナル		W168D+		鉄・G3507		⊕ナメM3.5xL7		Cu-Ni		N											
2	ターミナル		W168D+		黄銅・C2680R		t0.8		Cu-Ni-Sn		N											
1	フック		W168-□□M		PBT		UL94V-0		—		1											
部番	名称		△品番		材料		規格		処理		個数											
△追加	2013.8.9 S. Arakawa	2013.8.9 S. Arakawa	2013.8.9 T. Sugawara	承認	照査	設計	三角法	単位 mm	尺度 1:1	図名 貫通端子台												
△追加	T. Onoda	S. Arakawa	2012.4.11 M. Ito	K. ABE	Y. TAYA	A. Sone																
△追加	T. Onoda	S. Arakawa	2011.8.2 M. Ito	株式会社 ワールド																		
記号	承認	照査	設計	品番		W168D-□□M		図番		W-024541-03												