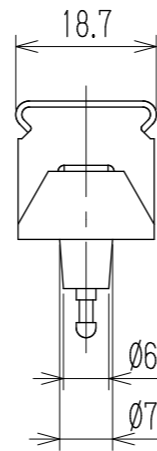
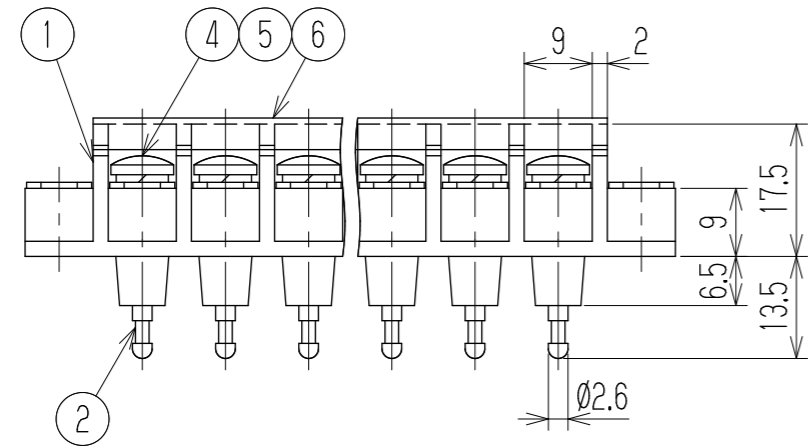
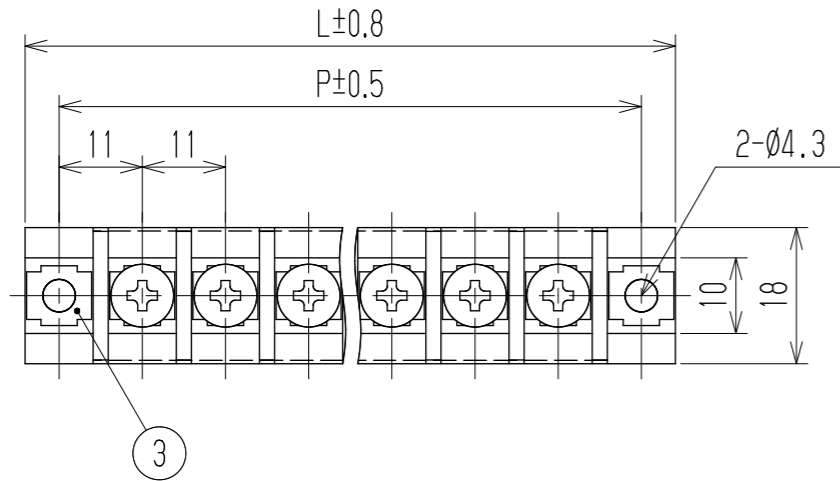


指定外寸公差	
呼び寸区分	許容差
3以下	±0.20
3を越え6以下	±0.30
6を越え30以下	±0.50
30を越え120以下	±0.80

参 考 図



- 1 定格 AC250V 20A
 - 2 耐電圧 AC2000V/1分間
 - 3 絶縁抵抗 DC1000V 1000MΩ以上
 - 4 使用温度範囲 -40℃~+85℃
 - 5 ネジ締付トルク 1.2N・m/MAX
ネジ締付推奨トルク 1.0N・m
- 注記 1 部番6のカバーは添付部品とする。
 2 RoHS対応品の識別として、品番の後に「 R」を表示。
 (スペース)

☆低カドミウム材(カドミウム含有率75ppm以下)使用 ※セムスネジ

極数	1	2	3	4	5	6	7	8	9	10	11	12	13	14	15	16	17	18	19	20	21	22
L	31	42	53	64	75	86	97	108	119	130	141	152	163	174	185	196	207	218	229	240	251	262
P	22	33	44	55	66	77	88	99	110	121	132	143	154	165	176	187	198	209	220	231	242	253
6	カバー		CW193-□P			ポリカーボネート			UL94V-0			—			1							
※5	スプリングクッション		Y183			鉄・G3506			2号4			Cu-Ni			N							
※4	ターミナルネジ		—			鉄・G3507			⊕バインドM4xL7			Cu-Ni			N							
3	取付金具		W193+			黄銅・C2680R			t0.8			Cu-Ni			N+2							
☆2	ターミナル		W193C+			黄銅・C3604B			六角(対辺6)			Cu-Ni-Sn			N							
1	ブロック		W194-□□P			PBT			UL94V-0			—			1							
部番	名称		品番			材料			規格			処理			個数							
						承認	照査	設計	三角法	単位	尺度	図名										
						2021.3.29	2021.3.29	2021.3.29		mm	1:1	貫通端子台										
						M.Suzuki	M.Suzuki	R.Onodera				図番										
記号	承認	照査	設計	株式会社 ワールド			品番			W193C-□□PC			W-040849									