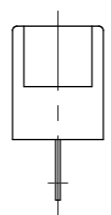
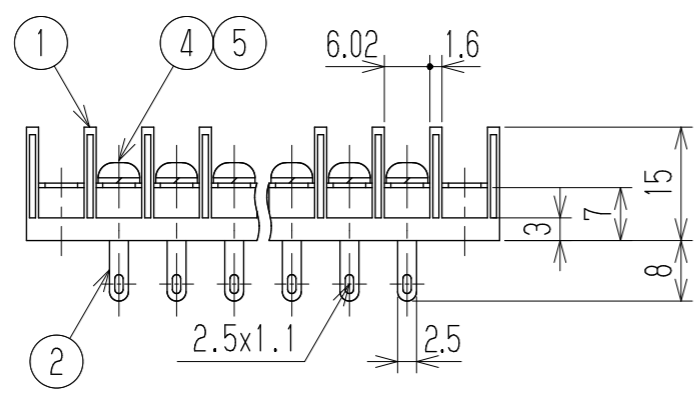
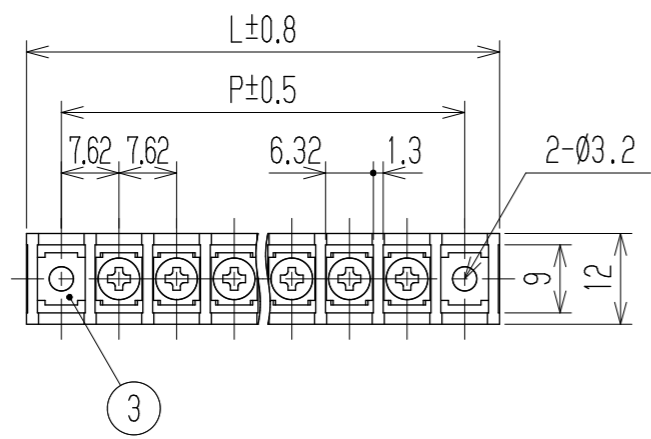


△ 指定外寸公差	
呼び寸区分	許容差
3以下	±0.20
3を越え6以下	±0.30
6を越え30以下	±0.50
30を越え120以下	±0.80

RoHS対応品

参 考 図



- 1 定格 JIS AC250V 8A
 △ UL AC300V 10A
 △ CSA AC300V 10A
 △ TÜV AC250V 8A
- 2 耐電圧 AC2200V/1分間
- 3 絶縁抵抗 DC500V 2000MΩ以上
- 4 使用温度範囲 -40℃~+85℃
- 5 ネジ締付トルク 0.8N・m/MAX
- △ ネジ締付推奨トルク 0.4N・m
- △ 注記 RoHS対応品の識別として、品番の後に「R」を表示。
(スペース)

※セムスジ

極数	1	2	3	4	5	6	7	8	9	10	11	12	13	14	15
L	24.46	32.08	39.7	47.32	54.94	62.56	70.18	77.8	85.42	93.04	100.66	108.28	115.9	123.52	131.14
P	15.24	22.86	30.48	38.1	45.72	53.34	60.96	68.58	76.2	83.82	91.44	99.06	106.68	114.3	121.92
極数	16	17	18	19	20	21	22	23	24	25	26	27	28	29	30
L	138.76	146.38	154	161.62	169.24	176.86	184.48	192.1	199.72	207.34	214.96	222.58	230.2	237.82	245.44
P	129.54	137.16	144.78	152.4	160.02	167.64	175.26	182.88	190.5	198.12	205.74	213.36	220.98	228.6	236.22

※5	スプリングクッチャ	Y101	リン青銅・C5191W	2号3	MB-Ni △Cu-Ni	N
※4	ターミナルネジ		黄銅・C2700W	⊕ナベM3xL6	MB-Ni △Cu-Ni	N
3	取付金具	W201取付	黄銅・C2680R	t0.6	Cu-SnPt △Cu-Ni-Sn	2
2	ターミナル	W102A+	黄銅・C2680R	t0.6	Cu-SnPt △Cu-Ni-Sn	N
1	ブロック	W177-□□M	PBT	UL94V-0	—	1

部番	名称	△品番	材料	規格	処理	個数
△			承認	照査	設計	承認
△			K. Abe	—	1993.9.10 Y. Taya	三角法
△追加	2014.1.23 S. Arakawa	2014.1.23 S. Arakawa	2014.1.16 T. Sugawara	株式会社 ワールド		品番
記号	承認	照査	設計	W177A-□□P	図番	W-021744-01