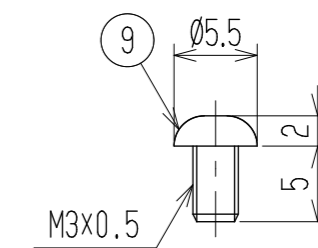
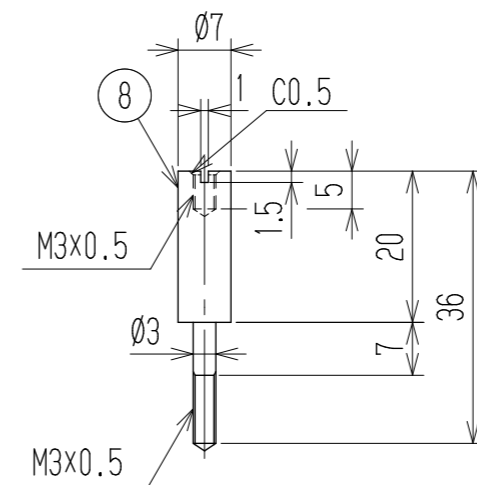
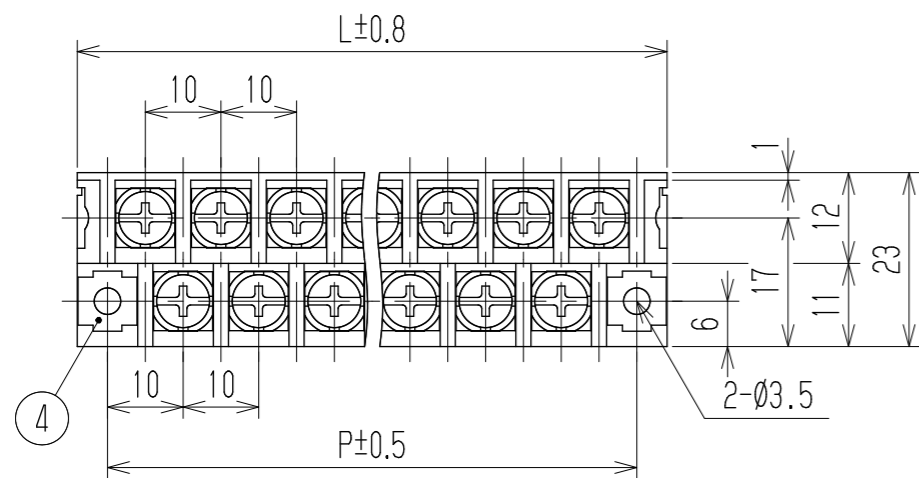


△ 指定外寸公差	
呼び寸法区分	許容差
3以下	±0.20
3を越え6以下	±0.30
6を越え30以下	±0.50
30を越え120以下	±0.80

△ 旧品番 W204D-□□PC  
RoHS対応品

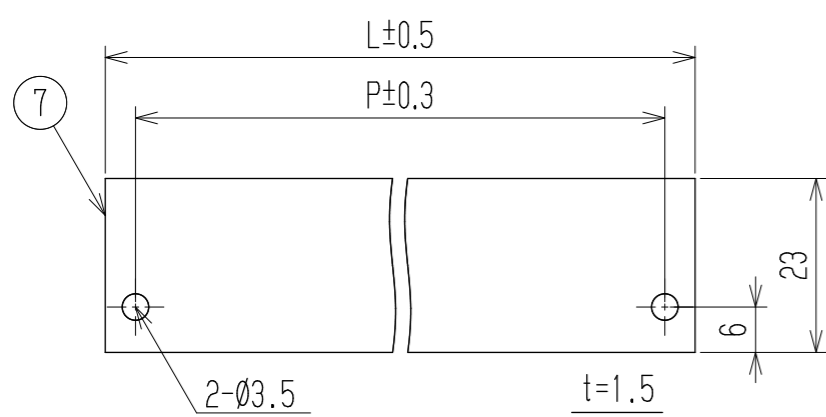
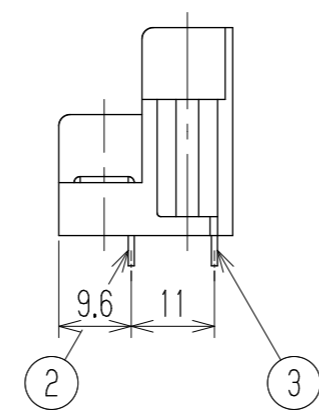
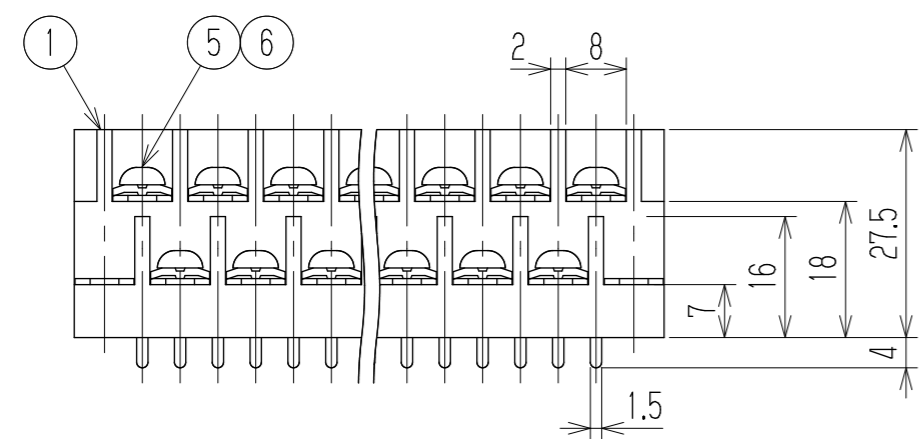


J134A

Y212 尺度2:1

- 1 定格 AC250V 10A
- 2 耐電圧 AC2000V/1分間
- 3 絶縁抵抗 DC500V 500MΩ以上
- 4 使用温度範囲 -40℃~+85℃
- 5 ネジ締付トルク 1.0N・m/MAX
- △ ネジ締付推奨トルク 0.7N・m

注記 1 部番7, 8, 9は添付部品とする。  
□ RoHS対応品の識別として、品番の後に「    R」を表示。  
(スペース)



△ ☆ 低カドミウム材(カドミウム含有率75ppm以下)使用 ※セルファッネジ

極数	3	5	7	9	11	13	15	17	19	21	23	25	27	29	31	33	35	37	39	41	43	45
L	28	38	48	58	68	78	88	98	108	118	128	138	148	158	168	178	188	198	208	218	228	238
P	20	30	40	50	60	70	80	90	100	110	120	130	140	150	160	170	180	190	200	210	220	230

部番	名称	△品番	材料	規格	処理	個数
9	カバー取付ネジ	Y212	黄銅・C2700W	⊕ナベ M3xL5	Cu-Ni	2
☆8	スタット	J134A	黄銅・C3604B	Ø7	Cu-Ni	2
7	カバー	CM-W204-□□P	塩ビ(透明)	UL94V-0	—	1
※6	角ワッシャ	Y29	鉄・G3141	t1.0 □7.8	Cu-Ni	N
※5	ターミナルネジ		鉄・G3507	⊕ナベM3.5xL7	Cu-Ni	N
4	取付金具	W204取付+	黄銅・C2680R	t0.8	Cu-Ni-Sn	2
3	ターミナル(L)	W204DB+	黄銅・C2680R	t0.8	Cu-Ni-Sn	(N+1)/2
2	ターミナル(S)	W204DA+	黄銅・C2680R	t0.8	Cu-Ni-Sn	(N-1)/2
1	ブロック	W204-□□P	PBT	UL94V-0	—	1

承認	承認			照査	設計	単位	尺度	図名	
△追加	2014.7.1 S. Arakawa	2014.7.1 S. Arakawa	2014.6.17 T. Sugawara	Takamura	T. Onoda	2006.6.19 A. Sone	三角法 mm	1:1	貫通端子台
△追加	Takamura	Tsuchida	2009.11.13 A. Sone	株式会社 <b>ワールド</b>			品番	図番	
記号	承認	照査	設計				W204D-□□PCY29	W-024548-02	

△ 旧品番, 品番の追加  
図番: W-022660は W-024548-02へ統合