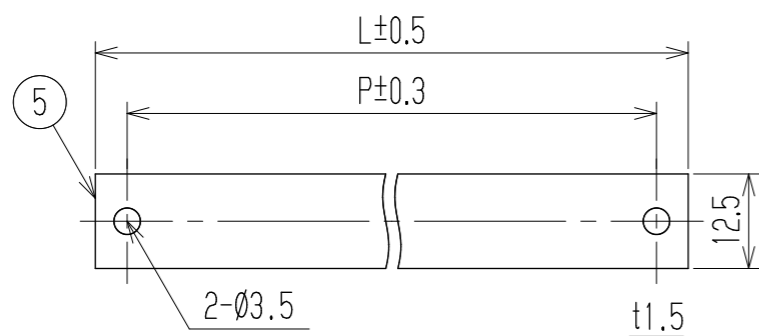
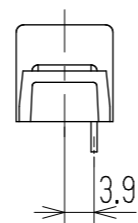
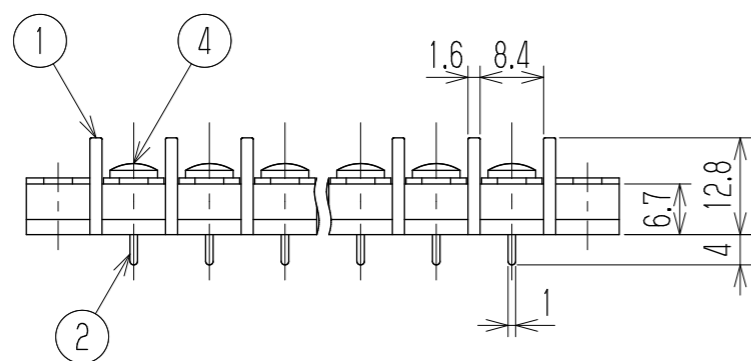
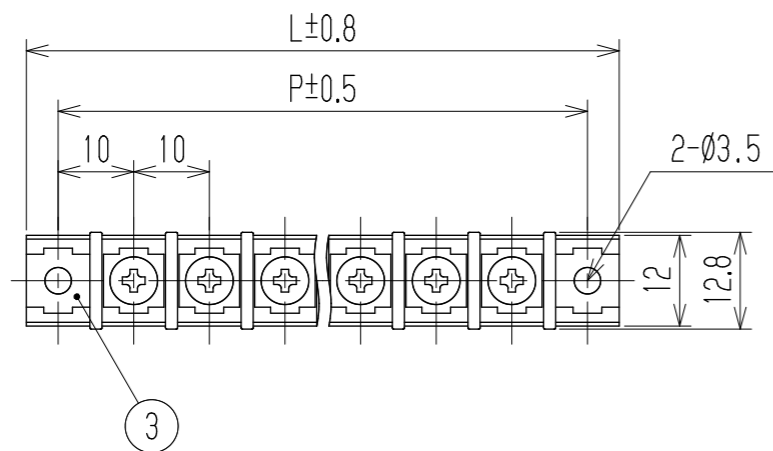
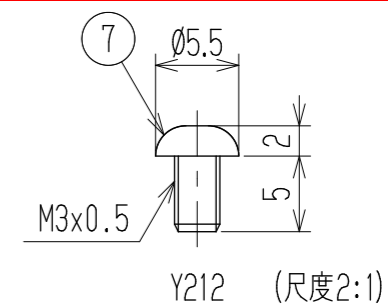
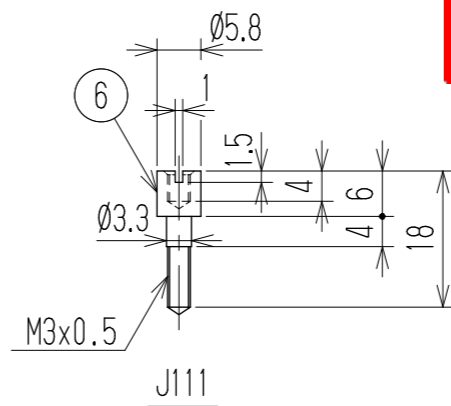


指定外寸公差	
呼び寸法区分	許容差
3以下	±0.20
3を越え6以下	±0.30
6を越え30以下	±0.50
30を越え120以下	±0.80

RoHS対応品

# 参考図



- 1 定格 AC250V 15A
- 2 耐電圧 AC2000V/1分間
- 3 絶縁抵抗 DC500V 1000MΩ以上
- 4 使用温度範囲 -40℃~+85℃
- 5 ネジ締付トルク 0.8N・m/MAX  
ネジ締付推奨トルク 0.4N・m

注記 1 部番5, 6, 7は添付部品とする。  
 □ RoHS対応品の識別として、品番の後に「R」を表示。  
 (スペース)

☆ 低カドミウム材(カドミウム含有率75ppm以下)使用

極数	1	2	3	4	5	6	7	8	9	10	11	12	13	14	15	16	17	18	19	20	21	22
L	28.4	38.4	48.4	58.4	68.4	78.4	88.4	98.4	108.4	118.4	128.4	138.4	148.4	158.4	168.4	178.4	188.4	198.4	208.4	218.4	228.4	238.4
P	20	30	40	50	60	70	80	90	100	110	120	130	140	150	160	170	180	190	200	210	220	230
7	カバー取付ネジ		Y212		黄銅・C2700W		⊕ナベM3xL5		Cu-Ni		2											
☆6	スタット		J111		黄銅・C3604B		Ø5.8		Cu-Ni		2											
5	カバー		CM-W176-□P		塩ビ(透明)		UL94V-0		—		1											
4	ターミナルネジ		Y205		黄銅・C2700W		⊕バインドM3xL6		Cu-Ni		N											
3	取付金具		W176取付+		黄銅・C2680R		t0.8		Cu-Ni-Sn		2											
2	ターミナル		W176D-4L+		黄銅・C2680R		t0.8		Cu-Ni-Sn		N											
1	ロック		W176-□M		PBT		UL94V-0		—		1											

部番	名称	品番	材料	規格	処理	個数
			承認 2022.9.28 M Suzuki	照査 2022.9.28 R Onodera	設計 2022.9.28 R Onodera	三角法 単位 mm 尺度 1:1 図名 貫通端子台
記号	承認	照査	設計	株式会社 <b>ワールド</b>		品番 W176D-□□PC4L 図番 W-041016