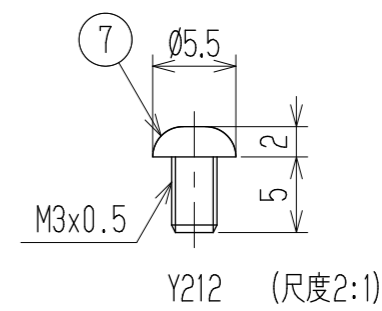
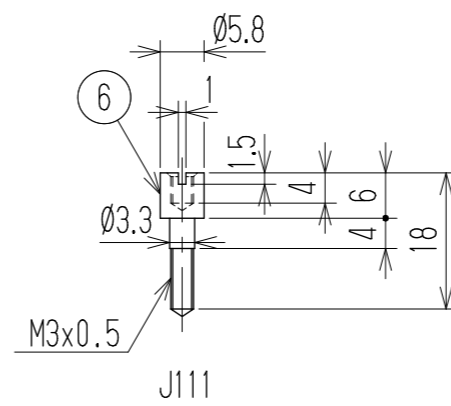
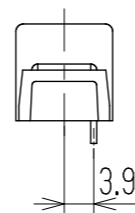
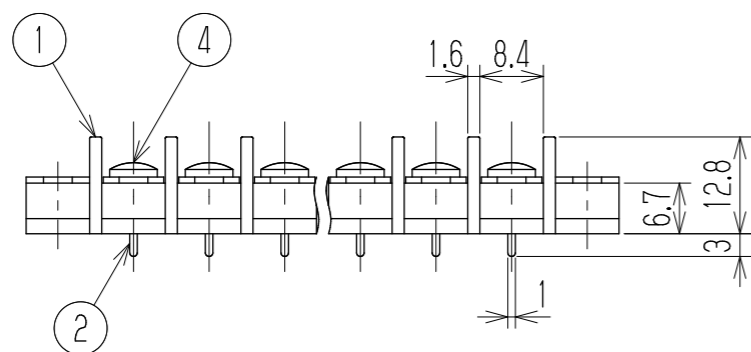
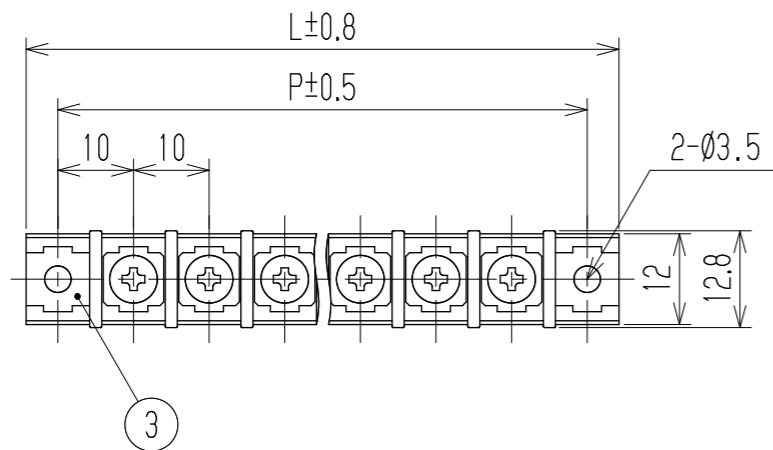


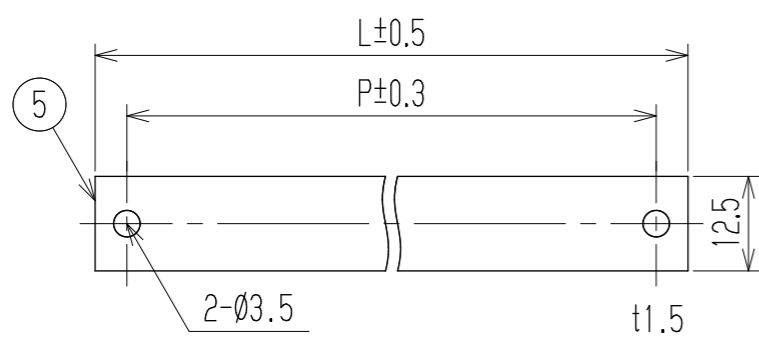
△ 指定外寸公差	
呼び寸法区分	許容差
3以下	±0.20
3を越え6以下	±0.30
6を越え30以下	±0.50
30を越え120以下	±0.80

RoHS対応品

参 考 図



- 1 定格 AC250V 15A
 - 2 耐電圧 AC2000V/1分間
 - 3 絶縁抵抗 DC500V 500MΩ以上 1000MΩ以上
 - 4 使用温度範囲 -40℃~+85℃
 - 5 ネジ締付トルク 0.8N・m/MAX
 - △ ネジ締付推奨トルク 0.4N・m
- 注記 1 部番5, 6, 7は添付部品とする。
 △ □ RoHS対応品の識別として、品番の後に「△ □」Rを表示。(スペース)



△ ☆ 低カドミウム材 (カドミウム含有率75ppm以下) 使用

極数	1	2	3	4	5	6	7	8	9	10	11	12	13	14	15	16	17	18	19	20	21	22	23	24			
L	28.4	38.4	48.4	58.4	68.4	78.4	88.4	98.4	108.4	118.4	128.4	138.4	148.4	158.4	168.4	178.4	188.4	198.4	208.4	218.4	228.4	238.4	248.4	258.4			
P	20	30	40	50	60	70	80	90	100	110	120	130	140	150	160	170	180	190	200	210	220	230	240	250			
7	カバー取付ネジ		Y212		黄銅・C2700W		⊕バネM3xL5		MB=NI △Cu-Ni		2																
☆6	スタット		J111		黄銅・C3604B		Ø5.8		MB=NI △Cu-Ni		2																
5	カバー		CM-W176-□P		塩ビ(透明)		UL94V-0		—		1																
4	ターミナルネジ		Y205		黄銅・C2700W		⊕バネM3xL6		MB=NI △Cu-Ni		N																
3	取付金具		W176取付+		黄銅・C2680R		t0.8		Cu=SnPb △Cu-Ni-Sn		2																
2	ターミナル		W176D-3L+		黄銅・C2680R		t0.8		Cu=SnPb △Cu-Ni-Sn		N																
1	ロック		W176-□M		PBT		UL94V-0		—		1																
部番	名称		△品番		材料		規格		処理		個数																
△					承認		照査		設計		単位		尺度		図名												
△					K. Abe		Y. Taya		1999.6.3 Takatori		mm		1:1		貫通端子台												
△	追加変更		2013.11.30 S. Arakawa		2013.11.30 S. Arakawa		2013.11.20 T. Sugawara		品番		図番																
記号	承認		照査		設計		株式会社ワールド		W176D-□□PC3L		W-023077-01																