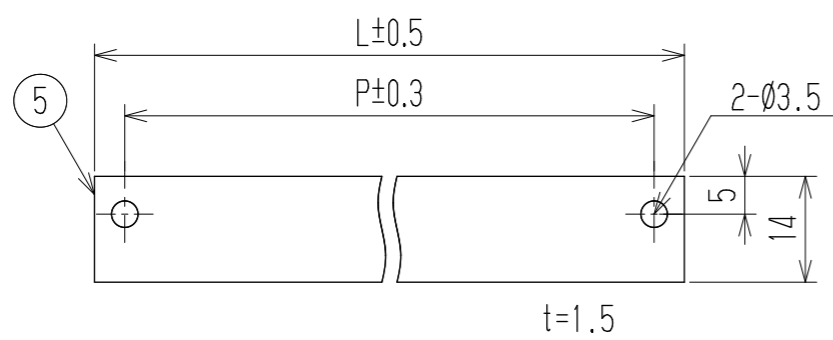
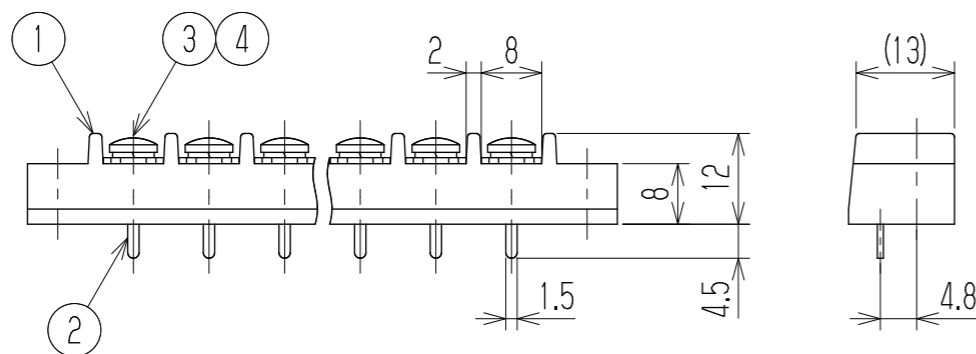
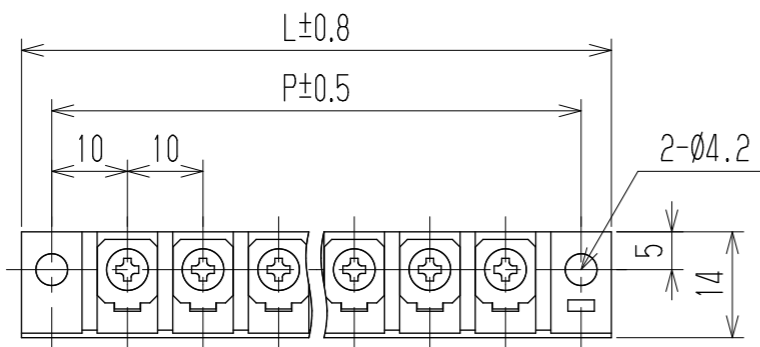
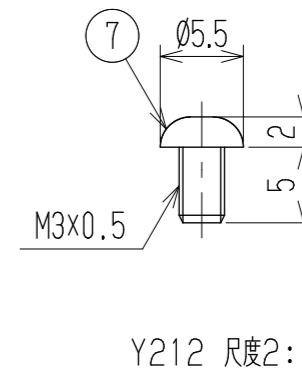
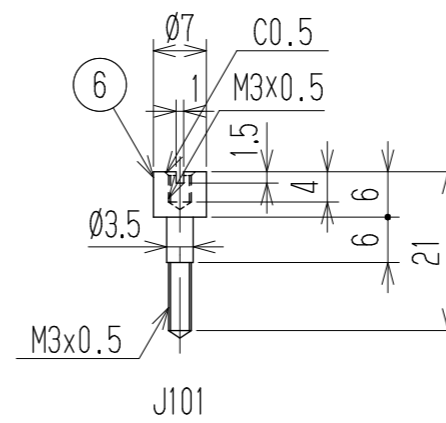


△ 指定外寸公差	
呼び寸法区分	許容差
3以下	±0.20
3を越え6以下	±0.30
6を越え30以下	±0.50

RoHS対応品

参 考 図



- 1 定格 AC250V 15A
  - 2 耐電圧 AC2000V/1分間
  - 3 絶縁抵抗 DC500V 500MΩ以上
  - 4 使用温度範囲 -50℃~+85℃
  - 5 ネジ締付トルク 0.8N・m/MAX  
ネジ締付推奨トルク 0.4N・m
- 注記 1 部番5, 6, 7は添付部品とする。  
 □ RoHS対応品の識別として、品番の後に「    R」を表示。  
 (スペース)

※セムネジ																								
極数	1	2	3	4	5	6	7	8	9	10	11	12	13	14	15	16	17	18	19	20	21	22	23	24
L	28	38	48	58	68	78	88	98	108	118	128	138	148	158	168	178	188	198	208	218	228	238	248	258
P	20	30	40	50	60	70	80	90	100	110	120	130	140	150	160	170	180	190	200	210	220	230	240	250
※4	スプリングワッシャー		Y103				リン青銅・C5191W				2号3				MB-Ni △Cu-Ni				N					
※3	ターミナルネジ		Y103				黄銅・C2700W				⊕バインドM3xL6				MB-Ni △Cu-Ni				N					
2	ターミナル		A1011+				黄銅・C2680R				t0.8				Cu-SnPt △Cu-Ni-Sn				N					
1	ブロック		A101-□P				フェノール樹脂				UL94V-0				—				1					
部番	名称		品番		材料		規格		処理		個数													
									承認	照査	設計													
									2019.1.31		2019.1.31													
									T. Sugawara		T. Sugawara													
記号	承認	照査	設計	株式会社 <b>ワールド</b>				品番				図番												
				A1011-□□PC				W-040717																