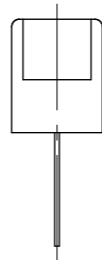
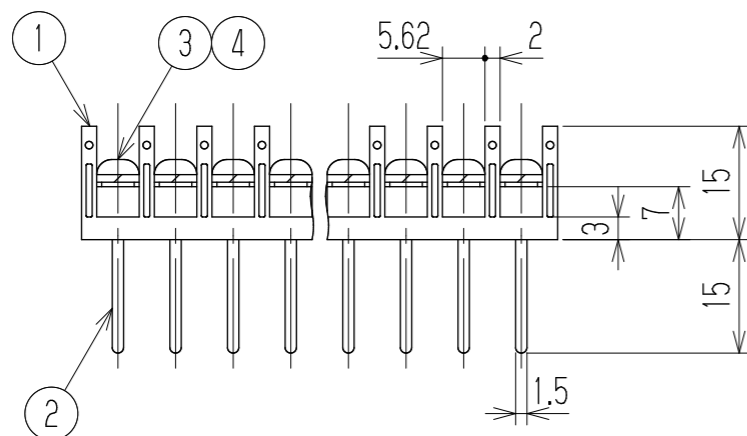
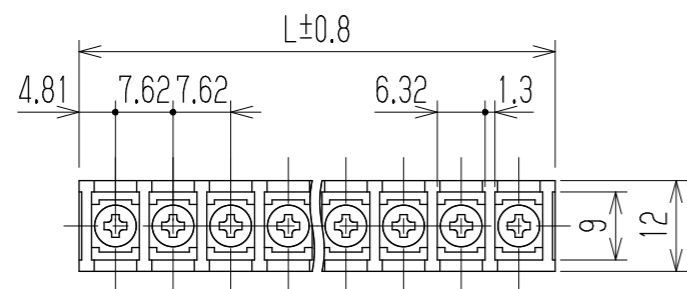


△ 指定外寸公差	
呼び寸法区分	許容差
3以下	±0.20
3を越え6以下	±0.30
6を越え30以下	±0.50
30を越え120以下	±0.80

RoHS対応品

参 考 図



- 1 定格 JIS AC250V 6A
- △ UL AC250V 10A
- 2 耐電圧 AC2200V/1分間
- 3 絶縁抵抗 DC500V 500MΩ以上
- 4 使用温度範囲 -40℃~+85℃
- 5 ネジ締付トルク 0.8N・m/MAX
- △ ネジ締付推奨トルク 0.4N・m
- △ 注記 RoHS対応品の識別として、品番の後に「 R」を表示。
(スペース)

※ セムネジ

極数	1	2	3	4	5	6	7	8	9	10	11	12	13	14	15	16	17	18	19	20	21	22
L	9.62	17.24	24.86	32.48	40.1	47.72	55.34	62.96	70.58	78.2	85.82	93.44	101.06	108.68	116.3	123.92	131.54	139.16	146.78	154.4	162.02	169.64
※4	スプリングワッシャー		Y101			リン青銅・C5191W			2号3			Cu-Ni			N							
※3	ターミナルネジ		W102B+			黄銅・C2700W			⊕バネM3xL6			Cu-Ni			N							
2	ターミナル		W121-□□M			黄銅・C2680R			t0.6			Cu-Ni-Sn			N							
1	ブロック		W121-□□M			PBT			UL94V-0			—			1							
部番	名称		△品番			材料			規格			処理			個数							
△						承認		照査		設計		単位		尺度		図名						
△						K. Abe		Y. Taya		2006.2.28 A. Sone		三角法 mm		1:1		貫通端子台						
△追加	2013.10.21 S. Arakawa		2013.10.21 S. Arakawa		2013.10.16 T. Sugawara		株式会社ワールド			品番			図番									
記号	承認		照査		設計					W121B-□□M			W-024142-01									