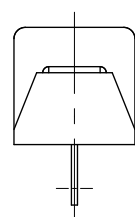
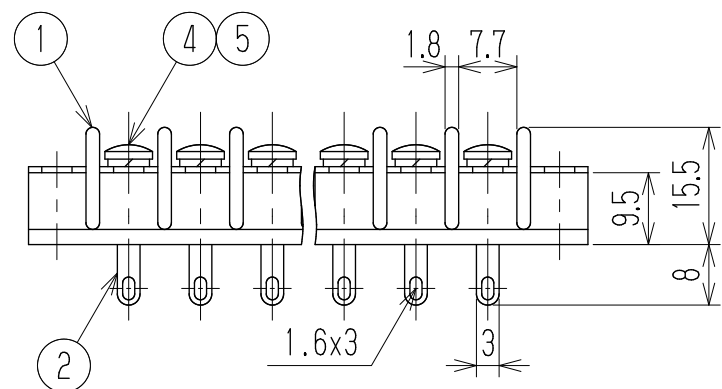
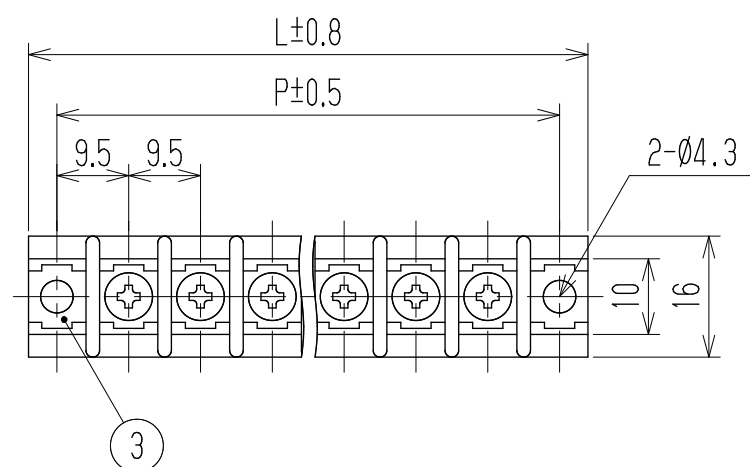


△ 指定外寸公差	
呼び寸区分	許容差
3以下	±0.20
3を越え6以下	±0.30
6を越え30以下	±0.50
30を越え120以下	±0.80

RoHS対応品

参 考 図



- 1 定格 JIS AC250V 15A
△ UL AC300V 10A
- 2 耐電圧 AC2000V/1分間
- 3 絶縁抵抗 DC500V 1000MΩ以上
- 4 使用温度範囲 -40℃~+85℃
- 5 ネジ締付トルク 0.8N・m/MAX
△ ネジ締付推奨トルク 0.4N・m
- △ 注記 RoHS対応品の識別として、品番の後に「 R」を表示。
(スペース)

※ ゼムネジ

極数	1	2	3	4	5	6	7	8	9	10	11	12	13	14	15	16	17	18	19	20	21	22
L	26.5	36	45.5	55	64.5	74	83.5	93	102.5	112	121.5	131	140.5	150	159.5	169	178.5	188	197.5	207	216.5	226
P	19	28.5	38	47.5	57	66.5	76	85.5	95	104.5	114	123.5	133	142.5	152	161.5	171	180.5	190	199.5	209	218.5
※5	スプリングクッション		Y103		リ青铜・C5191W		2号3		MB-N ≠ △Cu-Ni		N											
※4	ターミナルネジ		Y103		黄銅・C2700W		⊕ バインド M3xL6		MB-N ≠ △Cu-Ni		N											
3	取付金具		W108取付		黄銅・C2680R		t0.8		Cu-SnPt △Cu-Ni-Sn		2											
2	ターミナル		W108A+		黄銅・C2680R		t0.8		Cu-SnPt △Cu-Ni-Sn		N											
1	ブロック		W108-□□P		PBT		UL94V-0				1											
部番	名称		△品番		材料		規格		処理		個数											
△					承認		照査		設計		単位		尺度		図名							
△					K. ABE		—		1987.12.10 K. ABE		三角法		mm		1:1		貫通端子台					
△追加	2013.9.23 S. Arakawa		2013.9.23 S. Arakawa		2013.9.13 T. Sugawara		株式会社 ワールド		品番		W108A-□□P		図番		W-020662-01							
記号	承認		照査		設計																	