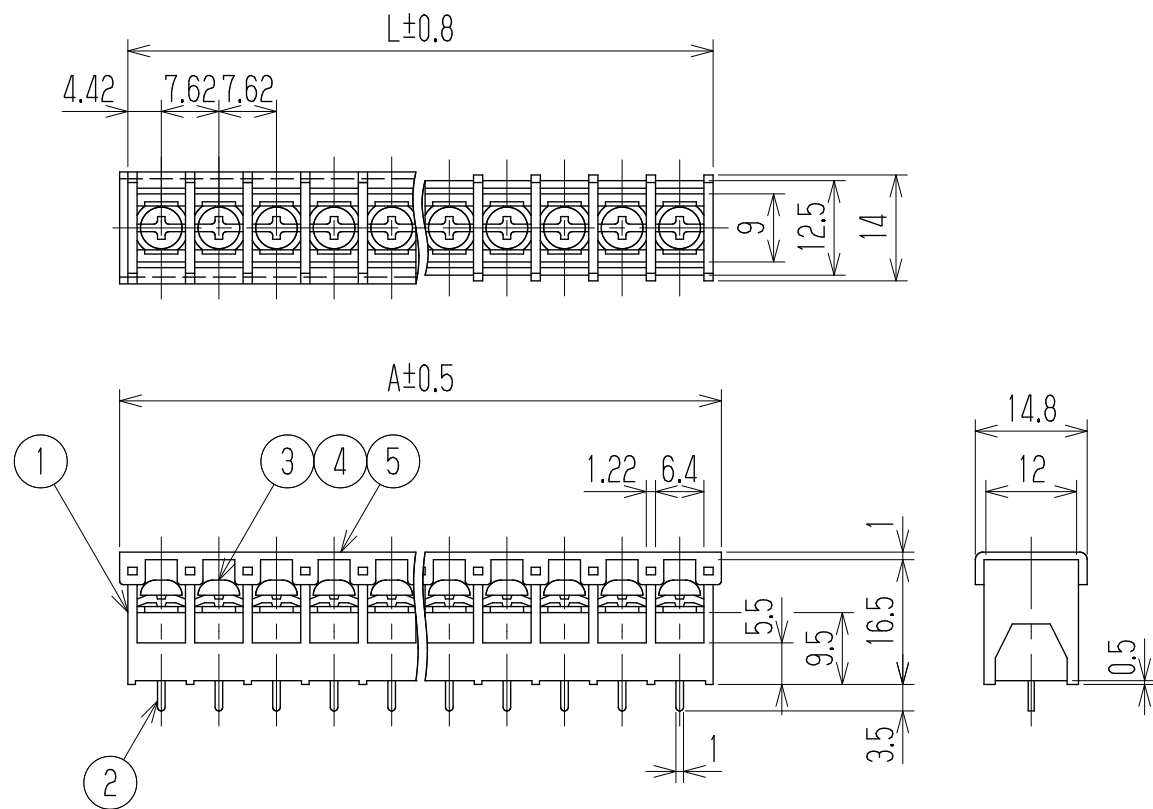


参 考 図

指定外寸公差	
呼び寸法区分	許容差
3以下	±0.20
3を越え6以下	±0.30
6を越え30以下	±0.50



- 1 定格 AC250V 10A
- 2 耐電圧 AC2000V/1分間
- 3 絶縁抵抗 DC500V 500MΩ以上
- 4 使用温度範囲 -40℃~+85℃
- 5 ネジ締付トルク 0.8N・m/MAX
- △ ネジ締付推奨トルク 0.4N・m
- 注記 1 部番5のカバーは添付部品とする。
- △ □ RoHS対応品の識別として、品番の後に「    R」を表示。  
(スペース)

※ セルファッパネジ

極数	1	2	3	4	5	6	7	8	9	10
A	11.02	18.64	26.26	33.88	41.5	49.12	56.74	64.36	71.98	79.6
L	8.84	16.46	24.08	31.7	39.32	46.94	54.56	62.18	69.8	77.42
5	カバー	CT101-□M	ポリカーボネート	UL94V-2						1
※4	角ワッシャ	Y1	鉄・G3141	t1.0 □5.8	Cu-Ni					N
※3	ターミナルネジ		鉄・G3507	⊕ナベM3xL6	Cu-Ni					N
2	ターミナル	T1011+	黄銅・C2680R	t0.8	Cu-Ni-Sn					N
1	ブロック	T101-□P	PBT	UL94V-0						1
部番	名称	品番	材料	規格	処理	個数				
			承認	照査	設計	三角法	単位	尺度	図名	
					2006.2.28 Sone		mm	1:1	貫通端子台	
△追加			Ito	株式会社 <b>ワールド</b>			品番		図番	
記号	承認	照査	設計				T1011-□□MCY1		W-024195-01	