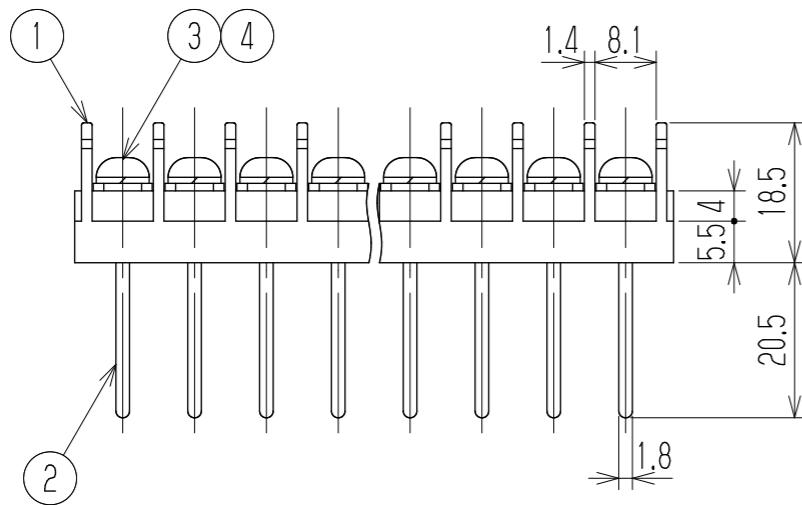
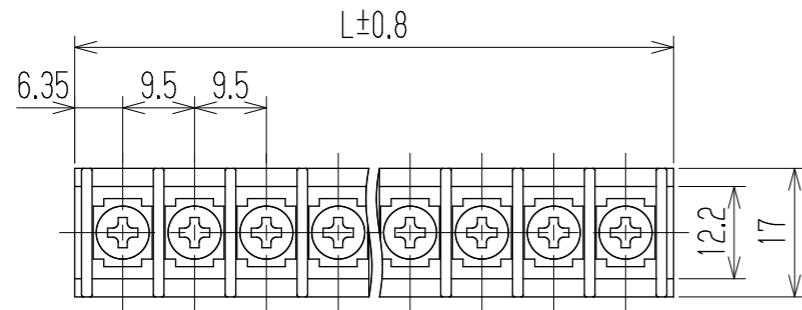


参 考 図

△ 指定外寸公差	
呼び寸法区分	許容差
3以下	±0.20
3を越え6以下	±0.30
6を越え30以下	±0.50
30を越え120以下	±0.80



- 1 定格
 - JIS AC250V 20A
 - △ UL AC600V 20A (factory-wiring only)
15A (field-wiring)
 - △ CUL AC600V 20A (factory-wiring only)
15A (field-wiring)
- 2 耐電圧 AC2500V/1分間
- 3 絶縁抵抗 DC1000V 500MΩ以上
- 4 使用温度範囲 -40℃~+85℃
- 5 ネジ締付トルク 1.2N・m/MAX
- △ ネジ締付推奨トルク 1.0N・m
- △ 注記 RoHS対応品の識別として、品番の後に「 R」を表示。
(スペース)

※ セムスネジ

極数	1	2	3	4	5	6	7	8	9	10	11	12	13
L	12.7	22.2	31.7	41.2	50.7	60.2	69.7	79.2	88.7	98.2	107.7	117.2	126.7
極数	14	15	16	17	18	19	20	21	22	23	24	25	26
L	136.2	145.7	155.2	164.7	174.2	183.7	193.2	202.7	212.2	221.7	231.2	240.7	250.2
※4	スプリングワッシャー		Y131		リン青銅・C5191W		2号4		MB-Ni △Cu-Ni		N		
※3	ターミナルネジ				黄銅・C2700W		⊕バM4xL8		MB-Ni △Cu-Ni		N		
2	ターミナル		W112B+		黄銅・C2680R		t1.0		Cu-SnPt △Cu-Ni-Sn		N		
1	ブロック		W183-□□M		PBT		UL94V-0				1		
部番	名称		△品番		材料		規格		処理		個数		
△					承認		照査		設計		図名		
△					K. Abe		—		1994.7.14 Y. Taya		貫通端子台		
△追加	2014.2.28 S. Arakawa	2014.2.28 S. Arakawa	2014.1.29 T. Sugawara		株式会社 ワールド		品番		図番				
記号	承認	照査	設計				W183B-□□M		W-021848-01				