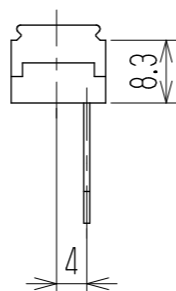
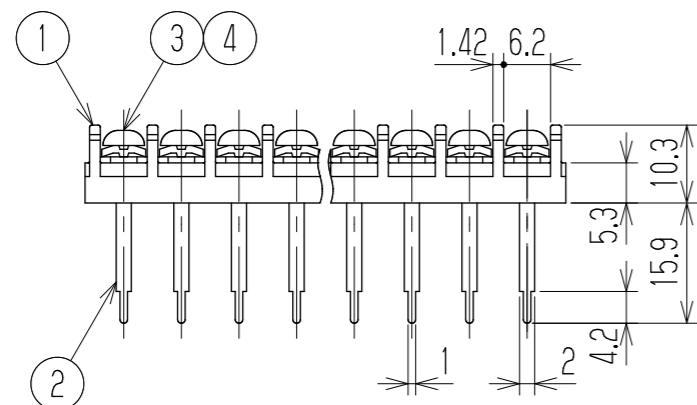
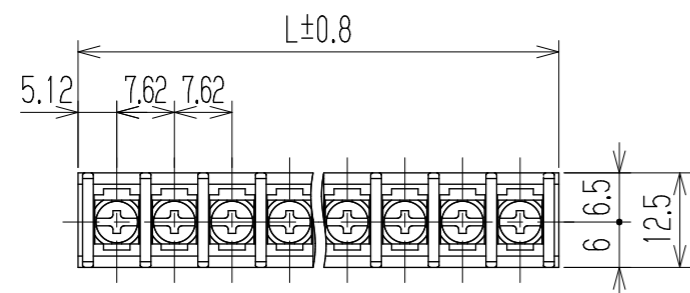


△ 指定外寸公差	
呼び寸区分	許容差
3以下	±0.20
3を越え6以下	±0.30
6を越え30以下	±0.50
30を越え120以下	±0.80

RoHS対応品

参 考 図



- 1 定格 JIS AC250V 10A  
 △ UL AC250V 10A  
 △ CSA AC250V 10A  
 △ DEMKO AC250V 10A
- 2 耐電圧 AC2000V/1分間
- 3 絶縁抵抗 DC1000V 500MΩ以上
- 4 使用温度範囲 -40℃~+85℃
- 5 ネジ締付トルク 0.8N・m/MAX  
 △ ネジ締付推奨トルク 0.4N・m
- △ 注記 RoHS対応品の識別として、品番の後に「R」を表示。  
 (スペース)

※ セルファッネジ

極数	1	2	3	4	5	6	7	8	9	10	11	12	13	14	15
L	10.2	17.9	25.5	33.1	40.7	48.3	56	63.6	71.2	78.8	86.4	94.1	101.7	109.3	116.9
極数	16	17	18	19	20	21	22	23	24	25	26	27	28	29	30
L	124.5	132.2	139.8	147.4	155	162.6	170.3	177.9	185.5	193.1	200.7	208.4	216	223.6	231.2
※4	角ワッシャー		Y1		鉄・G3141		t1.0 □5.8		MF=NI △Cu-Ni		N				
※3	ターミナルネジ		W111C+		鉄・G3507		⊕ナメM3xL6		MF=NI △Cu-Ni		N				
2	ターミナル		W171-□M		黄銅・C2680R		t0.8		Cu=SnPb △Cu-Ni-Sn		N				
1	ブロック		W171-□M		PBT		UL94V-0		—		1				
部番	名称		△品番		材料		規格		処理		個数				
△					承認	照査	設計	三角法	単位	尺度	図名				
△追加	2013.11.1 S. Arakawa	2013.11.1 S. Arakawa	2013.10.30 T. Sugawara	K. Abe	Y. Taya	1993.6.14 Takatori	mm	1:1	貫通端子台						
△追加	S. Arakawa	S. Arakawa	2013.8.3 T. Sugawara	株式会社ワールド		品番		図番							
記号	承認	照査	設計			W171C-□□MT		W-023125-02							