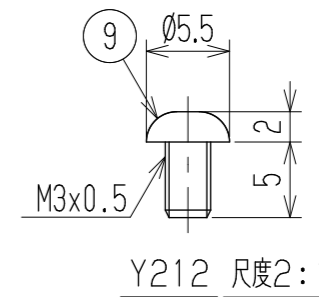
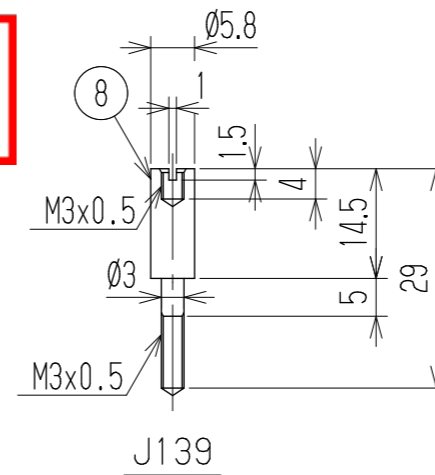
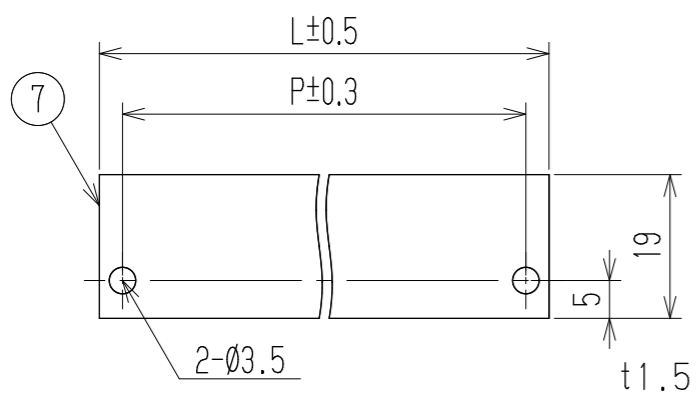
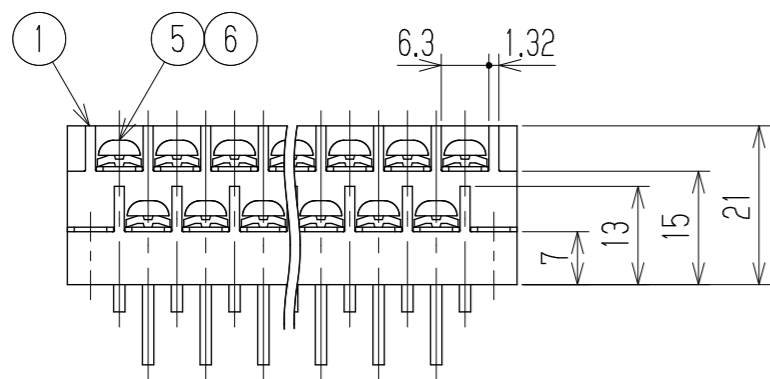
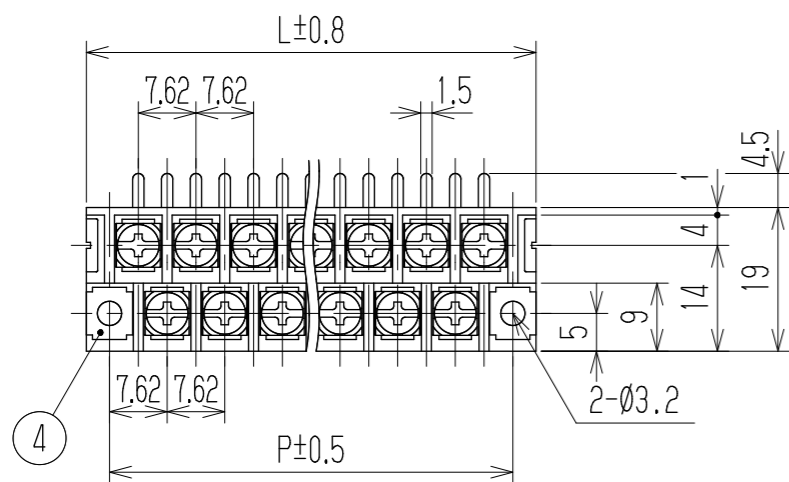


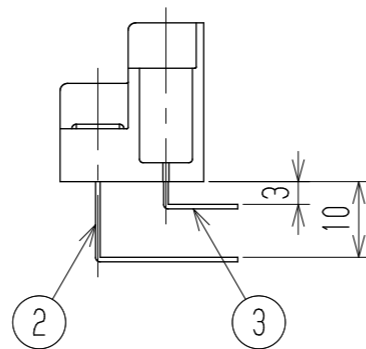
△ 指定外寸公差	
呼び寸法区分	許容差
3以下	±0.20
3を越え6以下	±0.30
6を越え30以下	±0.50
30を越え120以下	±0.80

△ 旧品番 W201C-□□PC
RoHS対応品

参 考 図



- 1 定格 AC250V 10A
 - 2 耐電圧 AC2000V/1分間
 - 3 絶縁抵抗 DC500V 2000MΩ以上
 - 4 使用温度範囲 -40℃~+85℃
 - 5 ネジ締付トルク 0.8N・m/MAX
 - △ ネジ締付推奨トルク 0.4N・m
- 注記 1 部番7, 8, 9は添付部品とする。
□ RoHS対応品の識別として、品番の後に「 R」を表示。
(スペース)



☆ 低カドミウム材 (カドミウム含有率75ppm以下) 使用

※ セルファッネジ

極数	—	3	5	7	9	11	13	15	17	19	21	23	25	27	
L	—	21.36	28.98	36.6	44.22	51.84	59.46	67.08	74.7	82.32	89.94	97.56	105.18	112.8	
P	—	15.24	22.86	30.48	38.1	45.72	53.34	60.96	68.58	76.2	83.82	91.44	99.06	106.68	
極数	—	29	31	33	35	37	39	41	43	45	47	49	51	53	55
L	—	120.42	128.04	135.66	143.28	150.9	158.52	166.14	173.76	181.38	189	196.62	204.24	211.86	219.48
P	—	114.3	121.92	129.54	137.16	144.78	152.4	160.02	167.64	175.26	182.88	190.5	198.12	205.74	213.36
9	カバー取付ネジ	Y212		黄銅・C2700W		⊕ナベ M3XL5		Cu-Ni		2					
☆8	スタット	J139		黄銅・C3604B		Ø5.8		Cu-Ni		2					
7	カバー	CM-W201-□□P		塩ビ (透明)		UL94V-0		—		1					
※6	角ワッシャ	Y1		鉄・G3141		t1.0 □5.8		Cu-Ni		N					
※5	ターミナルネジ	Y1		鉄・G3507		⊕ナベM3xL6		Cu-Ni		N					
4	取付金具	W201取付+		黄銅・C2680R		t0.6		Cu-Ni-Sn		2					
3	ターミナル (S)	W201CB+		黄銅・C2680R		t0.6		Cu-Ni-Sn		(N+1)/2					
2	ターミナル (L)	W201CA+		黄銅・C2680R		t0.6		Cu-Ni-Sn		(N-1)/2					
1	ブロック	W201-□□P		PBT		UL94V-0		—		1					
部番	名称	△品番		材料		規格		処理		個数					

承認	照査	設計	単位	尺度	図名
△	△	△	三角法	mm	貫通端子台
承認	照査	設計	品番	図番	
△ 追加	△	△	W201C-□□PCY1	W-024300-01	
記号	承認	照査	設計	株式会社 ワールド	